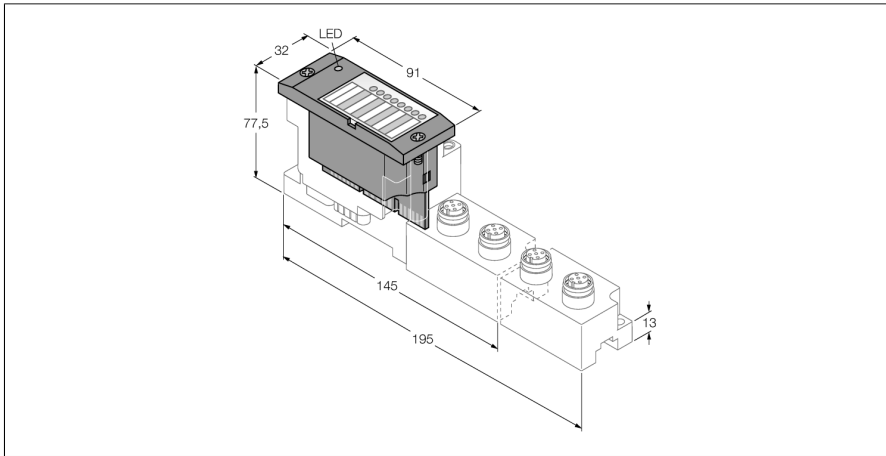


# Module electronice BL67

## 8 ieșiri digitale, NPN, 0,5 A

### BL67-8DO-0.5A-N



- Independent de fieldbus și tehnologia de conectare utilizate
- Grad de protecție IP67
- LED-uri ce indică starea și diagnoza
- Izolare galvanică cu optocuploare față de nivelul de câmp
- 8 intrări digitale, 24 Vcc
- 0.5A max.
- NPN

#### Principiu de funcționare

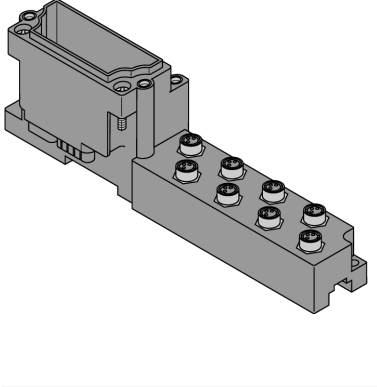
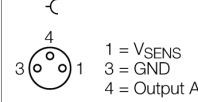
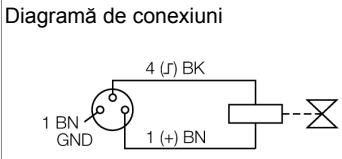
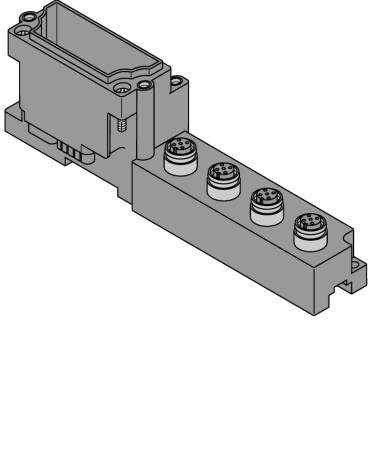
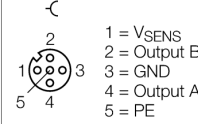
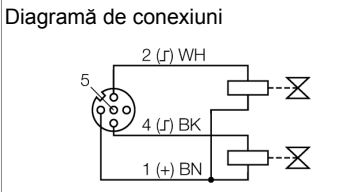
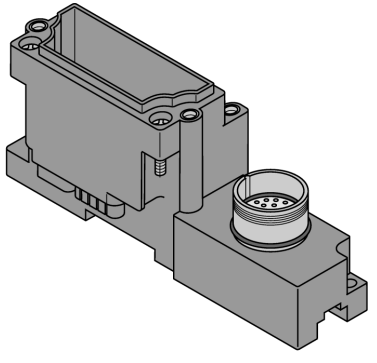
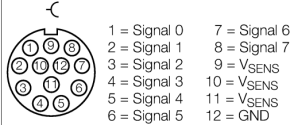
Modulele BL67 sunt conectate în module de bază fără parte electronică, necesare pentru conectarea dispozitivelor din câmp. Întreținerea este ușurată semnificativ datorită modului de conectare a modulelor electronice. Flexibilitatea este îmbunătățită deoarece modulele de bază oferă posibilitatea utilizării diverselor moduri de conectare.

Modulele electronice sunt complet independente de nivelul superior al bus-ului prin utilizarea gateway-urilor.

Tip	BL67-8DO-0.5A-N
Nr. ID	6827209
Număr de canale	8
Tensiune de alimentare	24 VDC
Tensiune nominală V <sub>o</sub>	24 Vcc
Curent nominal din alimentarea din câmp	≤ 100 mA
Nominal current from module bus	≤ 30 mA
Alimentare max. senzor I <sub>sen</sub>	4 A Limitare electronică a alimentării prin gateway sau alimentare
Curent de sarcină maxim I <sub>o</sub>	10 A via gateway sau power feed
Pierdere de putere, tipic	≤ 1.5 W
Conectivitate ieșiri	M8, M12, M23
Tip de ieșire	NPN
Tensiune de ieșire	24 Vcc
Curent de ieșire pe canal	0.5 A
Întârziere la ieșire	3 ms
Tip de sarcină	rezistiv, inductiv, bec de sarcină
Impedanța de sarcină, componenta rezistivă	> 48 Ω
Impedanța de sarcină, componenta inductivă	< 1.2 H
Bec de sarcină	< 3 W
Frecvență de comutare, sarcină rezistivă	< 200 Hz
Frecvență de comutare cu sarcină inductivă	< 2 Hz
Frecvență de comutare, cu bec de sarcină	< 20 Hz
Protecție la scurtcircuit	Da
Factor de simultaneitate	1
Izolare electrică	?????electronics for the field level
Număr bits de diagnoză	8

Dimensiuni (l x L x h)	32 x 91 x 59 mm
Certificări	CE, cULus
Temperatura mediului	-25...+70 °C
Caracteristică de depreciere cu temperatura	
< 0 °C Temperatura mediului	Suport pentru versiunea VN 01-03 și versiuni superioare, fără limitări
> 55 °C Aer staționar	Factor de simultaneitate 0.5
Temperatura de depozitare	-25...+85 °C
Umiditate relativă	5...95 % (intern), nivel RH-2, fără condensare (când e depozitat la 45 °C)
Test vibrații	Conf. cu EN 61131
- până la 5 g (10...150 Hz)	Montare pe șină DIN fără găurire conform EN 60715, cu clemă terminală.
- până la 20 g (10...150 Hz)	Pentru montare pe suport sau pe mașină, de aceea fiecare al doilea modul trebuie montat cu câte două șuruburi.
Test la șocuri mecanice	Conf. cu IEC 60068-2-27
Test la cădere liberă	conform IEC 68-2-31 și cădere liberă conform IEC 68-2-32
Compatibilitate electromagnetică (interferențe)	Conf. cu EN 61131-2
Clasă de protecție	IP67
Cuplul de strângere al șurubului de prindere	0.9...1.2 Nm

## module de bază compatibile

Desen cu dimensiuni	Tip	Configurație pini
	<p><b>BL67-B-8M8</b> 6827188 8 x M8, 3-poli, mamă</p> <p><b>Comentarii</b> Cablul de conectare adecvat (de exemplu): PKG3M-2-PSW3M/TXL Nr. ident. 6625668</p>	<p><b>Alocare pini</b></p>  <p>1 = VSENS 3 = GND 4 = Output A</p> <p><b>Diagramă de conexiuni</b></p> 
	<p><b>BL67-B-4M12</b> 6827187 4 x M12, 5-poli, mamă</p> <p><b>Comentarii</b> Cablul de conectare adecvat (de exemplu): RKC4.4T-2-RSC4.4T/TXL Nr. ident. 6625608</p> <p><b>BL67-B-4M12-P</b> 6827195 4 x M12, 5-poli, mamă, paired?????</p> <p><b>Comentarii</b> Cablul de conectare adecvat (de exemplu): RKC4.4T-2-RSC4.4T/TXL Nr. ident. 6625608</p>	<p><b>Alocare pini</b></p>  <p>1 = VSENS 2 = Output B 3 = GND 4 = Output A 5 = PE</p> <p><b>Diagramă de conexiuni</b></p> 
	<p><b>BL67-B-1M23</b> 6827213 1 x M23, 12-poli, mamă</p> <p><b>Comentarii</b> conector demontabil (de exemplu): FW-M23ST12Q-G-LT-ME-XX-10 Nr. identificare 6604070</p>	<p><b>Alocare pini</b></p>  <p>1 = Signal 0    7 = Signal 6 2 = Signal 1    8 = Signal 7 3 = Signal 2    9 = VSENS 4 = Signal 3    10 = VSENS 5 = Signal 4    11 = VSENS 6 = Signal 5    12 = GND</p>

**Afișaj cu LED**

LED	Culoare	Stare	Descriere
D		OFF	Nu sunt active mesaje de eroare sau diagnostic.
	ROȘU	ON	Eroare comunicație MODBUS. Verificați dacă mai mult de două module electronice adiacente sunt scoase Modulele respective sunt situate între gateway și acest modul.
	ROȘU	INTERMITENT (0,5 Hz)	Urmează diagnoza modulelor
Canale DO 0...7		OFF	Stare ieșire x = 0 (OFF), diagnostic dezactivat
	VERDE	ON	Stare intrare x = 1 (ON)
	ROȘU	ON	Scurtcircuit/suprasarcină la ieșire x

### Mapare date

DATE	BYTE	Bit 7	Bit 6	Bit 5	Bit 4	Bit 3	Bit 2	Bit 1	Bit 0
ieşire	m	DO 7	DO 6	DO 5	DO 4	DO 3	DO 2	DO 1	DO 0

n = offset date proces al datelor de intrare în funcție de configurația stației și fieldbus-ul corespunzător.

m = offset date proces al datelor de ieşire în funcție de configurația stației și fieldbus-ul corespunzător.

Pentru PROFIBUS, PROFINET și CANopen, datele I/O ale acestui modul sunt localizate în cuprinsul datelor de proces ale întregii stații prin configurarea hardware a masterului fieldbus. Pentru DeviceNet™, EtherNet/IP™ și Modbus TCP se poate crea un tabel de mapare detaliat cu software de configurare TURCK I/O-ASSISTANT.

### Alocare pini la modulul bază corespunzător:

DATE	BYTE	Bit 7	Bit 6	Bit 5	Bit 4	Bit 3	Bit 2	Bit 1	Bit 0
------	------	-------	-------	-------	-------	-------	-------	-------	-------

<b>BL67-B-8M8</b>									
ieşire	m	C7 P4	C6 P4	C5 P4	C4 P4	C3 P4	C2 P4	C1 P4	C0 P4
<b>BL67-B-4M12</b>									
ieşire	m	C3 P2	C2 P2	C1 P2	C0 P2	C3 P4	C2 P4	C1 P4	C0 P4
<b>BL67-B-4M12-P</b>									
ieşire	m	C3 P2	C3 P4	C2 P2	C2 P4	C1 P2	C1 P4	C0 P2	C0 P4
<b>BL67-B-1M23(-VI)</b>									
ieşire	m	C0 P8	C0 P7	C0 P6	C0 P5	C0 P4	C0 P3	C0 P2	C0 P1

C... = nr. slot, P... = nr. pin