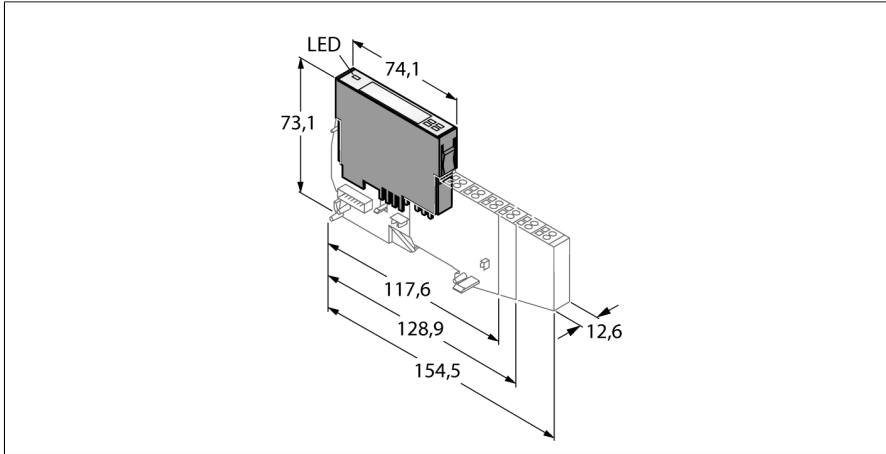


# modul BL20

## 4 intrări digitale, NAMUR

### BL20-4DI-NAMUR



- Independent de tipul de fieldbus și tehnologia de conectare utilizate
- Grad de protecție IP20
- LED-uri pentru afișare stare și pentru diagnoză
- izolare galvanică cu optocuploare față de field level
- Intrări NAMUR conform DIN EN 60947-5-6

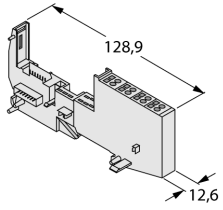
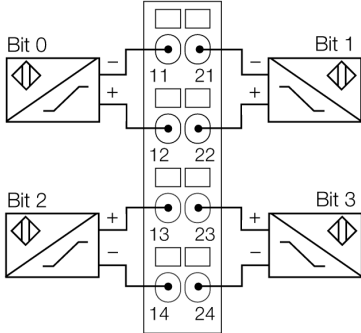
#### Principiu de funcționare

Modulele BL20 sunt conectate în module de bază fără parte electronică, necesare pentru conectarea dispozitivelor din câmp. Întreținerea este ușurată semnificativ datorită modului de conectare a modulelor electronice. Flexibilitatea este îmbunătățită deoarece modulele de bază permit alegerea tehnologiei de conectare cu șurub sau cu cleme elastice.

Modulele electronice sunt complet independente de nivelul superior al bus-ului prin utilizarea gateway-urilor.

Tip	BL20-4DI-NAMUR
Nr. ID	6827212
Număr de canale	4
Tensiune de alimentare nominală	24 VDC
Curent nominal din alimentarea din câmp	≤ 30 mA
Nominal current from module bus	≤ 40 mA
Pierdere de putere, tipic	≤ 1 W
<b>Intrări</b>	
Tip de intrare	NAMUR conform DIN EN 60947-5-6
Tensiune fără sarcină	8.2...8.6 Vcc
Starea intrării	Prag de comutare: 1.74 mA Prag de revenire: 1.45 mA
Intrare - fir întrerupt	Prag de comutare: 0.08 mA Prag de revenire: 0.12 mA
Intrare - scurtcircuit	Prag de comutare: 6.2 mA Prag de revenire: 5.9 mA
Întârziere la intrare	0,25 sau 2,5 ms
Izolare electrică	?????electronics for the field level
Conectivitate ieșiri	Șurub, clemă elastică
Dimensiuni (l x L x h)	12.6 x 74.1 x 55.4 mm
Certificări	CE, cULus, zona 2, Clasa I, Div. 2
Temperatura mediului	0...+55 °C
Temperatura de depozitare	-25...+85 °C
Umiditate relativă	15...95 %, condensarea nu e permisă
Test vibrații	Conf. cu EN 61131
Test la șocuri mecanice	Conf. cu IEC 60068-2-27
Test la cădere liberă	conform IEC 68-2-31 și cădere liberă conform IEC 68-2-32
Compatibilitate electromagnetică (interferențe)	Conf. cu EN 50082-2
Clasă de protecție	IP20
MTTF	560 ani conform SN 29500 (Ed. 99) 20 °C

## module de bază compatibile

Desen cu dimensiuni	Tip	Configurație pini
	<p><b>BL20-S4T-SBBS</b> 6827046 conectare cu cleme elastice</p> <p><b>BL20-S4S-SBBS</b> 6827047 conector cu șurub</p>	<p>Diagramă de conexiuni</p> 

**Accesorii**

Tip	Număr identificare		Desen cu dimensiuni
ZBW5-2BETÄTIGUNGSWERKZEIG	6827106	Unealtă pentru cleme elastice	