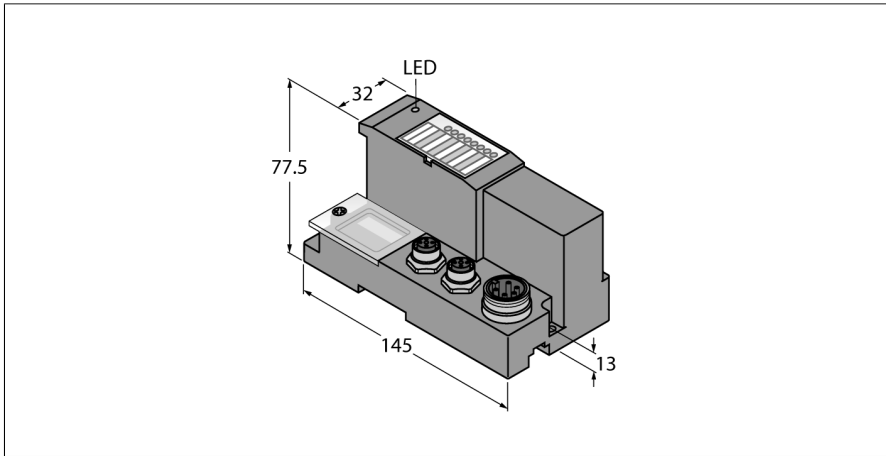


gateway pentru sistem I/O BL67

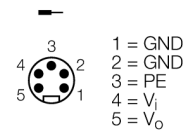
Interfață multiprotocol pentru Ethernet

BL67-GW-EN



- 3 comutatoare rotative zecimale
- Grad de protecție IP67
- LED-uri pentru afișare tensiune de alimentare, alarme și erori de comunicație
- Interfață multiprotocol între sistemul BL67 și protocoalele Ethernet Modbus TCP, EtherNet/IP și PROFINET
- PROFINET suportă aplicații cu pornire rapidă Fast Start-Up (FSU)
- EtherNet/IP suportă conectare rapidă QuickConnect (QC)
- Switch de date integrat 10/100 Mbps
- Doi conectori mamă M12, 4-pini, codată-D, pentru conectare la fieldbus (de la VN 03-00)
- Un conector tată 7/8" cu 5 pini, pentru alimentare

Tip	BL67-GW-EN
Nr. ID	6827214
Tensiune de alimentare	
Tensiune de alimentare	24 Vcc
Domeniu admisibil	18...30 Vcc
Nominal current from module bus	≤ 600 mA
Curent maxim de intrare $I_{mb (5V)}$	1.3A
Alimentare max. senzor I_{sens}	4 A alimentare limitată electronic
Curent de sarcină maxim I_s	10 A
Conectare sursă de alimentare	conector tată 7/8", cu 5-poli
Date de sistem	
Număr max. de module I/O	32
Viteză de transmisie	10/100 Mbps; Full/Half Duplex; Auto Negotiation; Auto Crossing
Tehnologie de conectare Ethernet	2 x conectori mamă M12 x 1, 4-pini, codate-D
Detectare protocol	automat
Web server	192.168.1.254 (Implicit)
Interfață service	Mini USB, Ethernet
Modbus TCP	
Adresare	Static IP, DHCP
Funcții cod suportate	FC1, FC2, FC3, FC4, FC5, FC6, FC15, FC16, FC23
Număr de conexiuni TCP	6
Adresa de start pentru regiștri de intrare	0 (0x0000 hex)
Adresa de start pentru regiștri de ieșire	2048 (0x0800 hex)
Ethernet/IP	
	(Version ≥ VN 03-01)
Adresare	conform specificației EtherNet/IP
Conectare rapidă (QC)	< 150 ms
Inel nivel dispozitiv (DLR)	suportat
Conexiuni clasă 1 (CIP)	6



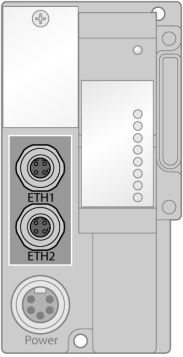
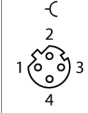
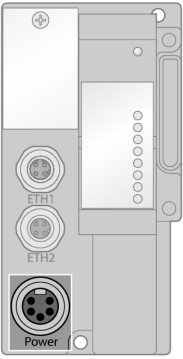
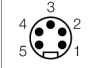
Principiu de funcționare

Gateway-urile BL67 sunt elementul principal al unei stații BL67. Sunt proiectate să conecteze nodurile modulare ale fieldbus-ului la un nivel superior de rețea (PROFIBUS-DP, DeviceNet, CANopen, Ethernet, Modbus TCP, PROFINET, EtherCAT sau EtherNet/IP).

Toate modulele electronice BL67 comunică prin magistrala internă ale cărei informații sunt transferate la fieldbus prin intermediul gateway-lui. Toate modulele I/O pot fi configurate independent de sistemul bus.

PROFINET	(Version \geq VN 03-02)
Adresare	DCP
Clasă de conformitate	B (RT)
Timp ciclu minim	1 ms
Pornire rapidă Fast Start-Up (FSU)	< 150 ms
Diagnoză	conform tratării alarmelor PROFINET
Detectie topologie	suportat
Adresare automată	suportat
Protocol de redundanță a mediului de transmisie (MRP)	suportat
Dimensiuni (l x L x h)	74 x 145 x 77.5 mm
Certificări	CE, cULus
Temperatura mediului	-40...+70 °C
Caracteristică de depreciere cu temperatura	
> 55 °C Aer de circulație (Ventilație)	fără limitări
> 55 °C Aer staționar	Isens < 3A, I _{mb} < 1A
Temperatura de depozitare	-40...+85 °C
Umiditate relativă	5...95 % (intern), nivel RH-2, fără condensare (când e depozitat la 45 °C)
Test vibrații	Conf. cu EN 61131
Rezistență extinsă la vibrații	VN 02-00 și superior
- până la 5 g (10...150 Hz)	Montare pe șină DIN fără găurire conform EN 60715, cu clemă terminală.
- până la 20 g (10...150 Hz)	Pentru montare pe suport sau pe mașină, de aceea fiecare al doilea modul trebuie montat cu câte două șuruburi.
Test la șocuri mecanice	Conf. cu IEC 60068-2-27
Test la cădere liberă	conform IEC 68-2-31 și cădere liberă conform IEC 68-2-32
Compatibilitate electromagnetică (interferențe)	Conf. cu EN 61131-2
Clasă de protecție	IP67
Montare pe șină DIN	da, Atenție: Offset
Montare directă	Două orificii de montaj, Ø 6 mm
Accesorii incluse	1 x placă terminală BL67

Configurație pini și mod de alimentare

	<p>Porturi Ethernet</p> <p>Începând cu versiunea VN 03-00, gateway-ul are două porturi Ethernet codate-D M12 cu și switch de date integrat. Porturile sunt utilizate ca interfețe pentru configurarea și comunicația fieldbus. Gateway-ul suportă protocoalele EtherNet/IP™ și Modbus TCP.</p>	<p>Alocare pini</p>  <ul style="list-style-type: none"> 1 = YE (TX +) 2 = WH (RX +) 3 = OG (TX -) 4 = BU (RX -)
	<p>Sursă de alimentare</p> <p>Alimentare dublă a sistemului BL67.</p> <p>Alimentare sistem V_i</p> <p>V_i este alimentarea pentru bus-ul intern al sistemului ($V_{M(BS(V))}$) și pentru alimentarea senzorilor cu limitare de scurt-circuit la 4A (V_{sens}).</p> <p>Tensiune de sarcină V_o</p> <p>V_o pentru alimentare ieșiri, limitată la max.10A.</p>	<p>Alocare pini</p>  <ul style="list-style-type: none"> 1 = GND 2 = GND 3 = PE 4 = V_i 5 = V_o