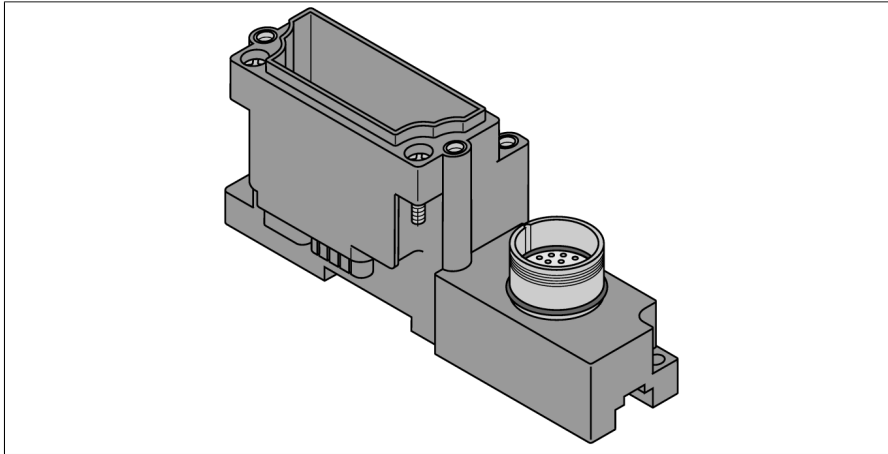


module de bază BL67

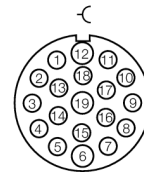
1 x conector M23, 19-poli

BL67-B-1M23-19



- Componente pasive pentru conectare senzori și actuatore
- Substituire rapidă a părții electronice păstrând conexiunile
- Codarea mecanică previne introducerea greșită a unui modul electronic.
- Grad de protecție IP67
- conectoare M23
- 19-pini
- 1 port

Schemă de conexiuni



Tip	BL67-B-1M23-19
Nr. ID	6827216

material carcasă	Policarbonat, ignifug (PC V0)
Culoarea carcasei	Gri ardezie (RAL 7015)
Cuplul de strângere al șurubului de prindere	0.9...1.2 Nm
Montare pe șină DIN	da, Atenție: Offset
Montare directă	Două orificii de montaj, 6

Conector A	Conector mamă, M23 × 1, Filetat
Carcasă cu flanșă	alamă, CuZn, Placat cu nichel
Suportul contactelor	Plastic, PBT UL94-V0, Alb
Contacte	Metal, CuZn, Aurit
Presetupă	fluor caoutchouc, FPM
Rezistență de izolare	$\geq 10^{12} \Omega$
Rezistență directă	$\leq 3 \text{ m}\Omega$
Grad de poluare	3/2
Număr de pini	19
Curent maxim	10A contactele 6, 12, 19 și 4 A restul contactelor
Tensiune nominală	150 V
Tip de protecție	IP67, Doar atunci când sunt înșurubate sau cuplate împreună

Principiu de funcționare

Configurare pin, adică rezultate de alocare semnal din combinația unui modul electronic. Configurația pin și schemele de conexiuni se găsesc în fișa de date a modului electronic corespunzător.

Modulele de bază BL67 sunt aliniat unul câte unul în dreptul gateway-ului și sunt strânse cu două șuruburi, fie cu gateway, fie cu modulul anterior. Nu este necesară o șină DIN. Astfel, este creată o unitate compactă și stabilă. Unitatea poate fi montată pe o șină DIN sau direct pe utilaj.

Modulele de bază servesc conexiunii dispozitivelor field și sunt disponibile pentru diferite tipuri de conexiune (M8, M12, M23 și 7/8").

Notă

Alte date tehnice, de exemplu domeniul de temperatură, sunt determinate de modulele electronice și se găsesc în fișele de date.