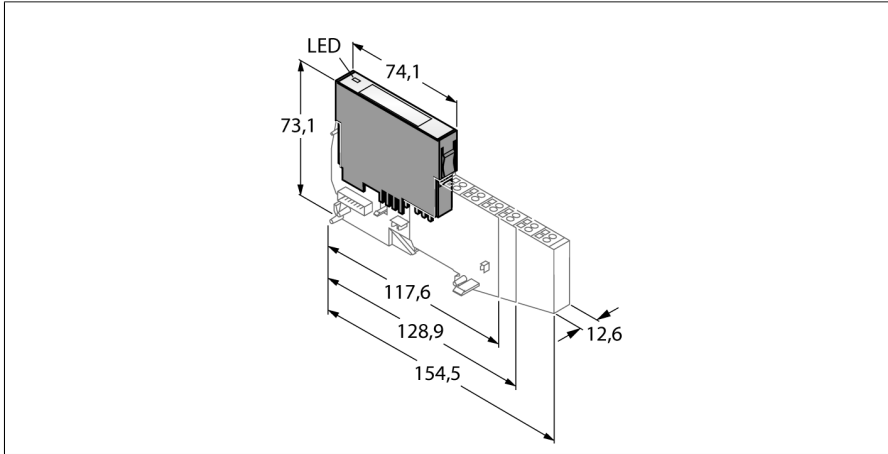


# modul BL20

## 4 intrări analogice

### BL20-4AI-U/I



- Independent de tipul de fieldbus și tehnologia de conectare utilizate
- Grad de protecție IP20
- LED-uri pentru afișare stare și pentru diagnoză
- izolare galvanică cu optocuploare față de field level
- 4 intrări analogice
- 0/4 ... 20 mA sau 10/0 ... +10 VDC
- Selectabil per canal

#### Principiu de funcționare

Modulele BL20 sunt conectate în module de bază fără parte electronică, necesare pentru conectarea dispozitivelor din câmp. Întreținerea este ușurată semnificativ datorită modului de conectare a modulelor electronice. Flexibilitatea este îmbunătățită deoarece modulele de bază permit alegerea tehnologiei de conectare cu șurub sau cu cleme elastice. Modulele electronice sunt complet independente de nivelul superior al bus-ului prin utilizarea gateway-urilor.

Tip	BL20-4AI-U/I
Nr. ID	6827217

Număr de canale	4
Tensiune de alimentare nominală	24 VDC
Curent nominal din alimentarea din câmp	≤ 20 mA
Nominal current from module bus	≤ 50 mA
Pierdere de putere, tipic	≤ 1 W

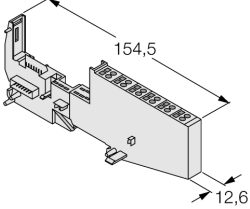
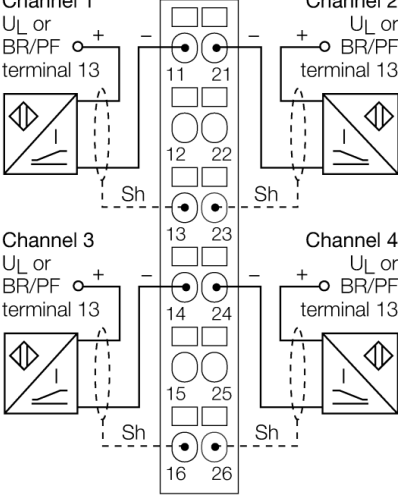
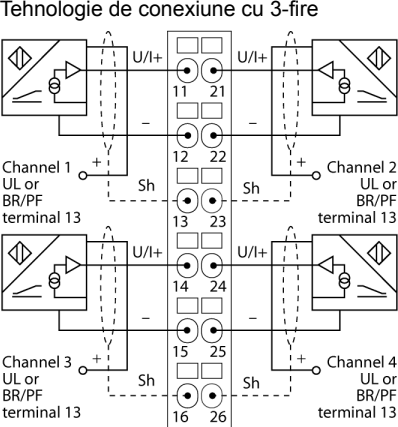
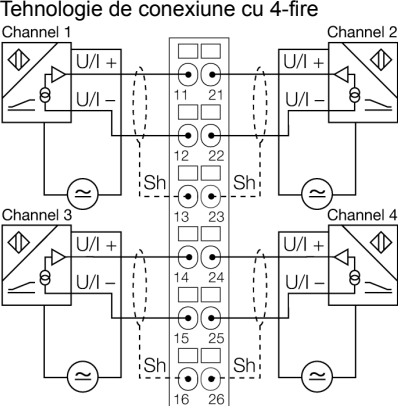
<b>Intrări</b>	
Tip de intrare	0/4...20 mA sau -10/0...10 Vcc
Rezistență de intrare	< 62 Ω (curent) resp. > 98.5 kΩ (tensiune)
Curent maxim de intrare	50 mA
Tensiune maximă de intrare	35 V continuu
Izolare electrică	?????electronics for the field level
Conectivitate ieșiri	Șurub, clemă elastică

Frecvență limită maximă, analogic	20 Hz
Eroare la 23 °C	< 0.3 %
Repetabilitate	0.05 %
Coefficient de temperatură	< 300 ppm/°C din capătul de scală
Rezoluție	16 Bit
Principiu de măsură	Delta Sigma
Țimp de ciclu	≤ 25 ms

Număr bytes de diagnoză	4
Număr bytes de parametrizare	4

Dimensiuni (l x L x h)	12.6 x 74.1 x 55.4 mm
Certificări	CE, cULus, zona 2, Clasa I, Div. 2
Temperatura mediului	0...+55 °C
Temperatura de depozitare	-25...+85 °C
Umiditate relativă	15...95 %, condensarea nu e permisă
Test vibrații	Conf. cu EN 61131
Test la șocuri mecanice	Conf. cu IEC 60068-2-27
Test la cădere liberă	conform IEC 68-2-31 și cădere liberă conform IEC 68-2-32
Compatibilitate electromagnetică (interferențe)	Conf. cu EN 50082-2
Clasă de protecție	IP20
MTTF	314 ani conform SN 29500 (Ed. 99) 20 °C

## module de bază compatibile

Desen cu dimensiuni	Tip	Configurație pini
	<p><b>BL20-S6T-SBCSBC</b> 6827064 conectare cu cleme elastice</p> <p><b>BL20-S6S-SBCSBC</b> 6827066 conectare cu șuruburi</p>	<p><b>Tehnologie de conexiune cu 2-fire</b></p> <p>Channel 1 UL or BR/PF terminal 13</p> <p>Channel 2 UL or BR/PF terminal 13</p> <p>Channel 3 UL or BR/PF terminal 13</p> <p>Channel 4 UL or BR/PF terminal 13</p>  <p><b>Tehnologie de conexiune cu 3-fire</b></p> <p>Channel 1 UL or BR/PF terminal 13</p> <p>Channel 2 UL or BR/PF terminal 13</p> <p>Channel 3 UL or BR/PF terminal 13</p> <p>Channel 4 UL or BR/PF terminal 13</p>  <p><b>Tehnologie de conexiune cu 4-fire</b></p> <p>Channel 1</p> <p>Channel 2</p> <p>Channel 3</p> <p>Channel 4</p> 

**Accesorii**

Tip	Număr identificare		Desen cu dimensiuni
ZBW5-2BETÄTIGUNGSWERZE	6827106	Unealtă pentru cleme elastice	