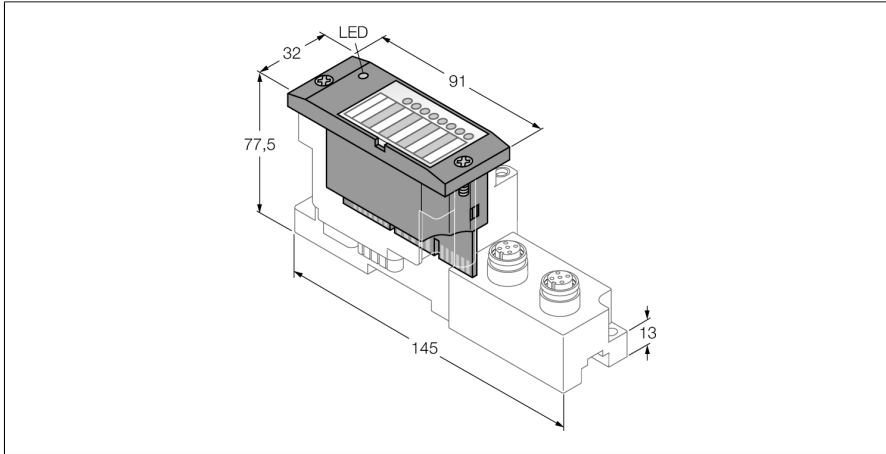


Modul electronic BL67

2 canale RFID (HF/UHF)

BL67-2RFID-A



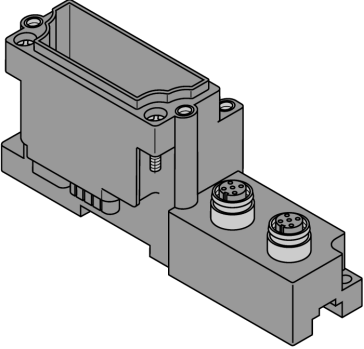
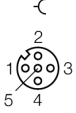
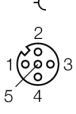
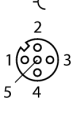
- Acest modul se utilizează cu BL67-GW-DPV1
- Grad de protecție IP67
- LED-uri ce indică starea și diagnoza
- Izolare galvanică cu optocuploare față de nivelul de câmp
- Conectarea a două capete de citire/scriere BL Ident
- Funcționare mixtă a capetelor de citire/scriere HF și UHF
- Viteză de transmisie: 115,2 kbps
- Lungime cablu max. 50 m

Principiu de funcționare

Modulele BL67 sunt conectate în module de bază fără parte electronică, necesare pentru conectarea dispozitivelor din câmp. Întreținerea este ușurată semnificativ datorită modului de conectare a modulelor electronice. Flexibilitatea este îmbunătățită deoarece modulele de bază oferă posibilitatea utilizării diverselor moduri de conectare. Modulele electronice sunt complet independente de nivelul superior al bus-ului prin utilizarea gateway-urilor.

Tip	BL67-2RFID-A
Nr. ID	6827225
Număr de canale	2
Tensiune de alimentare	24 VDC
Tensiune nominală V_i	24 Vcc
Curent nominal din alimentarea din câmp	≤ 100 mA
Nominal current from module bus	≤ 30 mA
Pierdere de putere, tipic	≤ 1 W
Viteză de transmisie	115,2 kbps
Lungime cablu	50 m
Izolare electrică	izolare între partea electronică și câmp prin intermediul optocuploarelor
Conectivitate ieșiri	M12
Alimentare senzor	0,5 A pe canal, protejat la scurtcircuit
Dimensiuni (l x L x h)	32 x 91 x 59 mm
Certificări	CE, cULus
Temperatura mediului	-40...+70 °C
Temperatura de depozitare	-40...+85 °C
Umiditate relativă	5...95 % (intern, nivel RH-2, fără condensare (când e depozitat la 45 °C)
Test vibrații	Conf. cu EN 61131
- până la 5 g (10...150 Hz)	Montare pe șină DIN fără găurire conform EN 60715, cu clemă terminală.
- până la 20 g (10...150 Hz)	Pentru montare pe suport sau pe mașină, de aceea fiecare al doilea modul trebuie montat cu câte două șuruburi.
Test la șocuri mecanice	Conf. cu IEC 60068-2-27
Test la cădere liberă	conform IEC 68-2-31 și cădere liberă conform IEC 68-2-32
Compatibilitate electromagnetică (interferențe)	Conf. cu EN 61131-2
Clasă de protecție	IP67
MTTF	212 ani conform SN 29500 (Ed. 99) 40 °C
Cuplul de strângere al șurubului de prindere	0.9...1.2 Nm

module de bază compatibile

Desen cu dimensiuni	Tip	Configurație pini
	<p>BL67-B-2M12 6827186 2 x M12, 5-poli, mamă, codat A</p> <p>Comentarii Cablul de conectare (de exemplu): RK4.5T-5-RS4.5T/S2500 Nr. identificare 6699201</p>	<p>Conectoare .../S2500</p> <p>  </p> <ul style="list-style-type: none"> 1 = BN (+) 2 = BK (Data) 3 = BU (GND) 4 = WH (Data) 5 = shield <p>Conectori .../S2501</p> <p>  </p> <ul style="list-style-type: none"> 1 = BN (+) 2 = WH (Data) 3 = BU (GND) 4 = BK (Data) 5 = shield <p>Conectoare .../S2503</p> <p>  </p> <ul style="list-style-type: none"> 1 = RD (+) 2 = BU (Data) 3 = BK (GND) 4 = WH (Data) 5 = shield

Afișaj cu LED

LED	Culoare	Stare	Descriere
D		OFF	Nu sunt active mesaje de eroare sau diagnostic.
	ROȘU	ON	Eroare comunicație MODBUS. Verificați dacă mai mult de două module electronice adiacente sunt scoase. Modulele respective sunt situate între gateway și acest modul.
	ROȘU	INTERMITENT (0,5 Hz)	Urmează diagnoza modulelor
RW0 / RW1		OFF	Nu există tag, diagnostic dezactivat
	VERDE	ON	Tag disponibil
	VERDE	INTERMITENT (2 Hz)	Există schimb de date cu tag activat
	ROȘU	ON	Eroare cap de citire/scriere
	ROȘU	INTERMITENT (2 Hz)	Scurtcircuit pe linia de alimentare a capului de citire/scriere

Gateway-uri compatibile

ID	Tip	Comunicație	Versiune și superioară	Aplicație
6827232	BL67-GW-DPV1	PROFIBUS-DP	FW 1.10	Sisteme PLC Siemens cu master Profibus DPV1 și bloc de funcții PIB (Proxy Ident Block). PIB este necesar pentru controlul sistemului RFID și folosește serviciile interne aciclice.
6827214	BL67-GW-EN	Modbus TCP PROFINET EtherNet/IP	FW 3.0.2.0	Sisteme PLC Siemens cu master PROFINET. (Modbus TCP și EtherNet/IP nu sunt suportate de BL20-2RFID-A)

Gateway-uri programabile CODESYS V3 compatibile

ID	Tip	Comunicație	Versiune și superioară	Aplicație
6827394	BL67-PG-EN-V3	Modbus TCP PROFINET EtherNet/IP	FW V1.0.7.0	Sisteme PLC cu master Modbus TCP sau soluții configurate pe un PC folosind un driver Modbus Sisteme PLC cu scanner (master) EtherNet/IP (master). PLC cu master PROFINET.
100000041	BL67-PG-EN-V3-WV	Modbus TCP PROFINET EtherNet/IP	FW 1.0.7.0	Sisteme PLC cu master Modbus TCP sau soluții configurate pe un PC folosind un driver Modbus Sisteme PLC cu scanner (master) EtherNet/IP (master). PLC cu master PROFINET.

Gateway-urile programabile CODESYS pot fi folosite pentru preprocesare rapidă și descentralizată sau ca soluție independentă. Folosirea unui bloc de funcții CODESYS PIB (Proxy Ident Block) este necesară în fiecare caz. Biblioteca PIB este inclusă în fișiere target CODESYS.