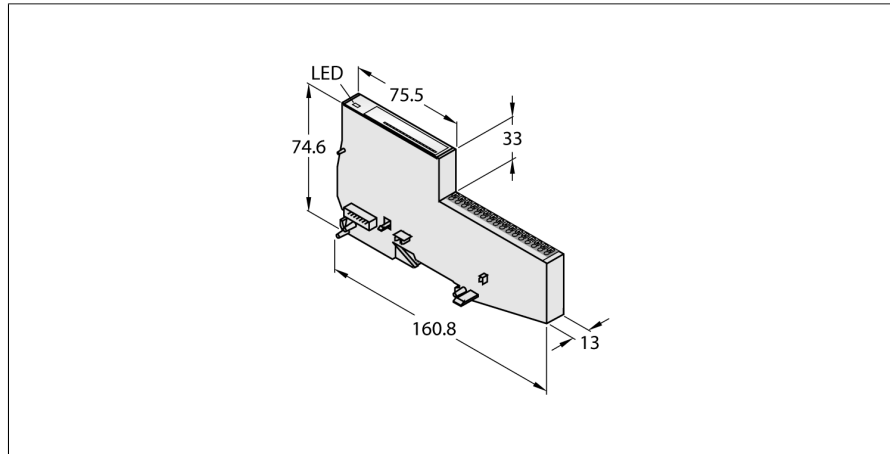


# Modul BL20 Economy

## 16 ieșiri digitale, PNP, 0,5 A

### BL20-E-16DO-24VDC-0.5A-P



- Independent de fieldbus
- Componentele electronice și componentele pentru conectare într-o singură carcasă
- Conectare Terminale cu cleme elastice
- Grad de protecție IP20
- 16 ieșiri digitale, 24 Vcc
- Max. 0,5 A
- Comutare P

#### Principiu de funcționare

La modulele BL20 Economy partea electronică și conectica sunt integrate în aceeași carcasă. Astfel nu este necesară alegerea unui base modul. Modulele Economy pot fi combinate cu module cu electronică/conectică separate pentru base modules prevăzute cu conectare cu cleme elastice.

Modulele electronice sunt complet independente de nivelul superior al bus-ului prin utilizarea gateway-urilor.

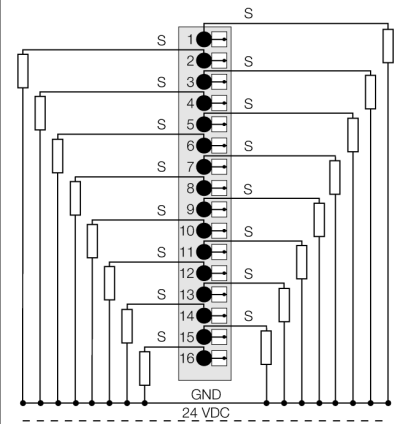
Tip	BL20-E-16DO-24VDC-0.5A-P
Nr. ID	6827230
Număr de canale	16
Tensiune de alimentare nominală	24 VDC
Domeniu admisibil	18...30 Vcc
Curent nominal din alimentarea din câmp	≤ 3 mA
Nominal current from module bus	≤ 25 mA
Pierdere de putere, tipic	≤ 1.5 W
Conectivitate ieșiri	Push in
Tip de ieșire	PNP
Tensiune de ieșire	24 Vcc
Curent de ieșire pe canal	0,5 A
Întârziere la ieșire	0.3 ms
Tip de sarcină	Rezistiv, inductiv, bec de sarcină
Impedanța de sarcină, componenta rezistivă	> 48 Ω
Bec de sarcină	< 6 W
Frecvență de comutare, sarcină rezistivă	< 100 Hz
Frecvență de comutare, cu bec de sarcină	< 10 Hz
Protecție la scurtcircuit	Da
Factor de simultaneitate	0.5
Izolare electrică	?????electronics for the field level
Dimensiuni (l x L x h)	13 x 160.8 x 74.6 mm
Certificări	CE, cULus, zona 2, Clasa I, Div. 2
Temperatura mediului	0...+55 °C
Temperatura de depozitare	-25...+85 °C
Umiditate relativă	15...95 %, condensarea nu e permisă
Test vibrații	Conf. cu EN 61131
Test la șocuri mecanice	Conf. cu IEC 60068-2-27
Test la cădere liberă	conform IEC 68-2-31 și cădere liberă conform IEC 68-2-32
Compatibilitate electromagnetică (interferențe)	Conf. cu EN 50082-2
Clasă de protecție	IP20
MTTF	631 ani conform SN 29500 (Ed. 99) 20 °C

## Alocare terminale

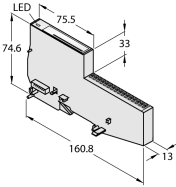


leșiri digitale

## Alocare pini



## Accesorii

Tip	Număr identificare		Desen cu dimensiuni
BL20-E-16GNDL	100001338	Modul BL20 ECO cu 16 terminale de conectare pentru distribuirea potențialului GND de la sursa de câmp UL	
BL20-E-10GNDL	100001336	Modul BL20 ECO cu 10 terminale de conectare pentru distribuirea potențialului GND de la sursa de câmp UL	