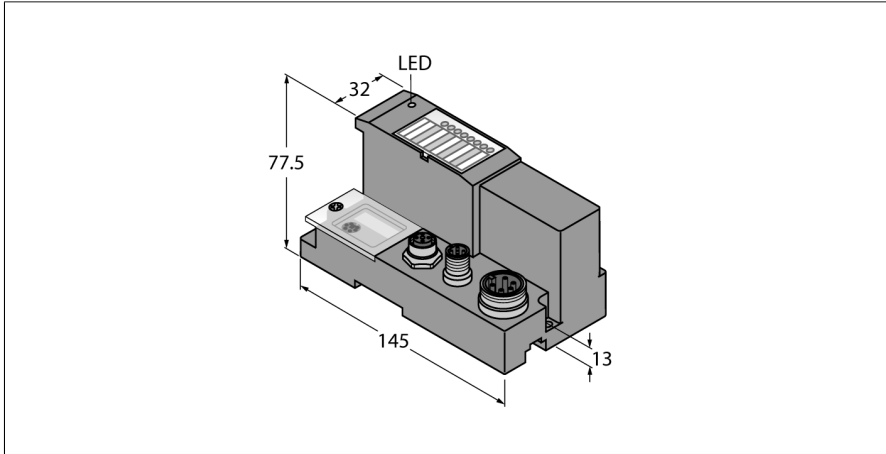
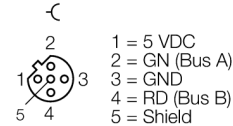


gateway pentru sistem I/O BL67 interfață pentru PROFIBUS-DP (DPV0/DPV1) BL67-GW-DPV1

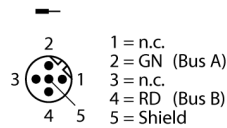


- 3 comutatoare rotative codate zecimal
- Grad de protecție IP67
- LED-uri pentru afișare tensiune de alimentare, alarme și erori de comunicație
- interfață între sistem BL67 și PROFIBUS-DPV0/DPV1
- 12 Mbps
- Doi conectori tată M12 x 1, cu 5 poli, invers codate pentru conectare la fieldbus
- Un conector tată 7/8" cu 5 pini, pentru alimentare

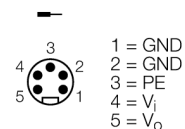
PROFIBUS-DP OUT



PROFIBUS-DP



Sursă de alimentare



Principiu de funcționare

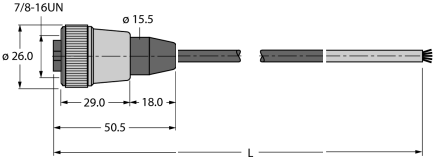
Gateway-urile BL67 sunt elementul principal al unei stații BL67. Sunt proiectate să conecteze nodurile modulare ale fieldbus-ului la un nivel superior de rețea (PROFIBUS-DP, DeviceNet, CANopen, Ethernet, Modbus TCP, PROFINET, EtherCAT sau EtherNet/IP).

Toate modulele electronice BL67 comunică prin magistrala internă ale cărei informații sunt transferate la fieldbus prin intermediul gateway-lui. Toate modulele I/O pot fi configurate independent de sistemul bus.

Tip	BL67-GW-DPV1
Nr. ID	6827232
Tensiune de alimentare	24 Vcc
Domeniu admisibil	18...30 Vcc
Nominal current from module bus	≤ 650 mA
Curent maxim de intrare $I_{mb (GV)}$	1.5A
Alimentare max. senzor I_{sens}	4 A alimentare limitată electronic
Curent de sarcină maxim I_o	10 A
Conectare sursă de alimentare	conector tată 7/8", cu 5-poli
Viteză de transfer Fieldbus	9,6 kbps ... 12 Mbps
Adresa Fieldbus	3 comutatoare rotative codate zecimal
Domeniul de adrese Fieldbus	1...125
Conectoare Fieldbus	2 × M12, 5 pini, codare inversă
Conectare Fieldbus	extern
Process image	
Input process image	244 Byte
Output process image	244 Byte
Interfață service	interfață RS232 (conector PS/2)

Dimensiuni (l x L x h)	74 x 145 x 77.5 mm
Certificări	CE, cULus
Temperatura mediului	-40...+70 °C
Caracteristică de depreciere cu temperatura	
> 55 °C Aer de circulație (Ventilație)	fără limitări
> 55 °C Aer staționar	Isens < 3A, I _{mb} < 1A
Temperatura de depozitare	-40...+85 °C
Umiditate relativă	5...95 % (intern), nivel RH-2, fără condensare (când e depozitat la 45 °C)
Test vibrații	Conf. cu EN 61131
Rezistență extinsă la vibrații	VN 02-00 și superior
- până la 5 g (10...150 Hz)	Montare pe șină DIN fără găurire conform EN 60715, cu clemă terminală.
- până la 20 g (10...150 Hz)	Pentru montare pe suport sau pe mașină, de aceea fiecare al doilea modul trebuie montat cu câte două șuruburi.
Test la șocuri mecanice	Conf. cu IEC 60068-2-27
Test la cădere liberă	conform IEC 68-2-31 și cădere liberă conform IEC 68-2-32
Compatibilitate electromagnetică (interferențe)	Conf. cu EN 61131-2
Clasă de protecție	IP67
Montare pe șină DIN	da, Atenție: Offset
Montare directă	Două orificii de montaj, Ø 6 mm
Accesorii incluse	1 x placă terminală BL67

Accesorii

Tip	Număr identificare		Desen cu dimensiuni
RKM52-6M	6914145	Cablu de alimentare, conector mamă 7/8", drept, 4-pini + PE, lungime cablu: 6 m, material manta: PUR, gri	
RSM-2RKM50	6914950	Alimentare distribuitor-T, 1 x 7/8" tată, 2 x 7/8" mamă, 5-pini, ampacitate: 9 A, tensiune nominală: 250 V, temperatură: -40 °C ... +80 °C, conectare paralelă	