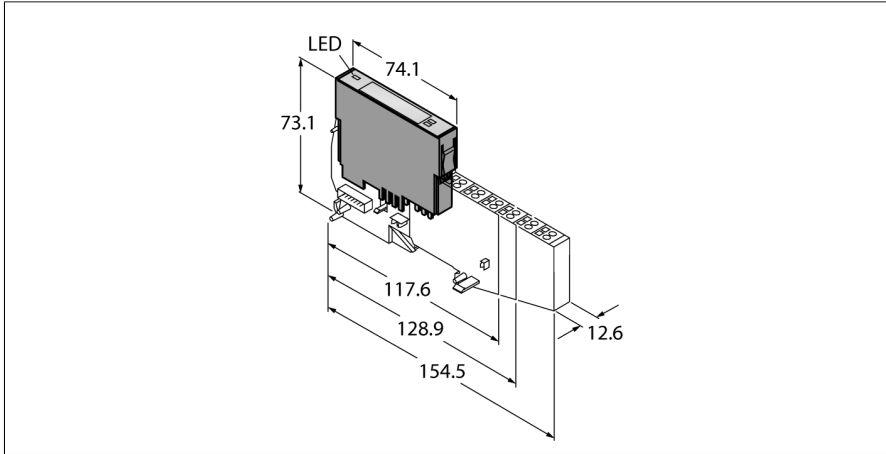


Modul electronic BL20

2 canale RFID (HF/UHF)

BL20-2RFID-A



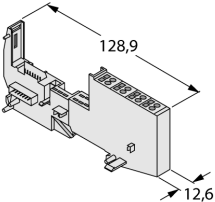
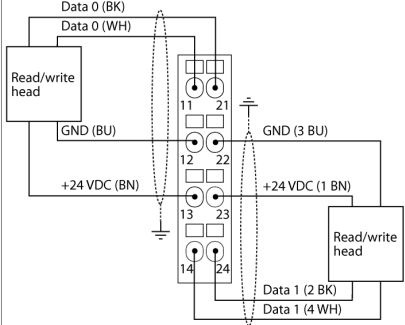
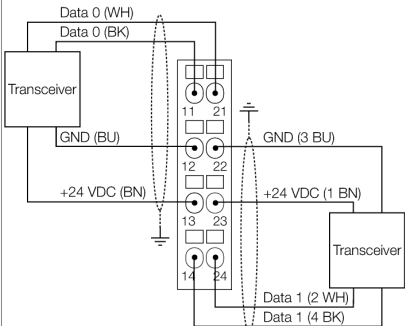
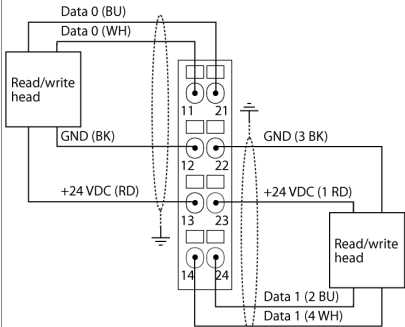
Tip	BL20-2RFID-A
Nr. ID	6827233
Număr de canale	2
Tensiune de alimentare nominală	24 VDC
Curent nominal din alimentarea din câmp	≤ 100 mA
Nominal current from module bus	≤ 30 mA
Pierdere de putere, tipic	≤ 1 W
Viteză de transmisie	115,2 kbps
Lungime cablu	50 m
Izolare electrică	izolare între partea electronică și câmp prin intermediul optocuploarelor
Conectivitate ieșiri	Șurub, clemă elastică
Alimentare senzor	0.5 A pe canal, protejat la scurtcircuit
Număr bytes de diagnoză	4
Număr bytes de parametrizare	8
Număr bytes de intrare	4
Număr de bytes de ieșire	4
Dimensiuni (l x L x h)	12.6 x 74.1 x 55.4 mm
Certificări	CE, cULus, zona 2, Clasa I, Div. 2
Temperatura mediului	0...+55 °C
Temperatura de depozitare	-25...+85 °C
Umiditate relativă	15...95 %, condensarea nu e permisă
Test vibrații	Conf. cu EN 61131
Test la șocuri mecanice	Conf. cu IEC 60068-2-27
Test la cădere liberă	conform IEC 68-2-31 și cădere liberă conform IEC 68-2-32
Compatibilitate electromagnetică (interferențe)	Conf. cu EN 50082-2
Clasă de protecție	IP20
MTTF	242 ani conform SN 29500 (Ed. 99) 40 °C

- Independent de tipul de fieldbus și tehnologia de conectare utilizate
- Grad de protecție IP20
- LED-uri pentru afișare stare și pentru diagnoză
- izolare galvanică cu optocuploare față de field level
- Conectarea a două capete de citire/scriere BLident (HF sau UHF)
- Funcționare mixtă a capetelor de citire/scriere HF și UHF
- Viteză de transmisie: 115,2 kbps
- Lungime cablu max. 50 m

Principiu de funcționare

Modulele BL20 sunt conectate în module de bază fără parte electronică, necesare pentru conectarea dispozitivelor din câmp. Întreținerea este ușurată semnificativ datorită modului de conectare a modulelor electronice. Flexibilitatea este îmbunătățită deoarece modulele de bază permit alegerea tehnologiei de conectare cu șurub sau cu cleme elastice. Modulele electronice sunt complet independente de nivelul superior al bus-ului prin utilizarea gateway-urilor.

module de bază compatibile

Desen cu dimensiuni	Tip	Configurație pini
	<p>BL20-S4T-SBBS 6827046 conectare cu cleme elastice</p> <p>BL20-S4S-SBBS 6827047 conector cu șurub</p>	<p>Conectoare .../S2500</p>  <p>Conectori .../S2501</p>  <p>Conectoare .../S2503</p> 

Afișaje cu led

LED	Culoare	Stare	Semnificație
D		OFF	Nu sunt active mesaje de eroare sau de diagnostic.
	ROȘU	ON	Eroare comunicație modul bus. Verificați dacă sunt ieșite mai mult de două module electronice adiacente. Modulele relevante sunt situate între gateway și acest modul.
	ROȘU	INTERMITENT (0,5 Hz)	Diagnoza modulelor în așteptare.
RW0/RW1		OFF	Niciun tag, nici o diagnosticare activă
	VERDE	ON	Tag disponibil
	VERDE	INTERMITENT (2 Hz)	Există schimb de date cu tag activat
	ROȘU	ON	Eroare cap de citire/scriere
	ROȘU	INTERMITENT (2 Hz)	Scurtcircuit pe linia de alimentare a capului de citire/scriere

Gateway-uri compatibile

ID	Tip	Comunicație	Versiune și superioară	Aplicație
6827234	BL20-GW-DPV1	PROFIBUS-DP	FW 1.11	Sisteme PLC Siemens cu master PROFIBUS-DP. Nu sunt necesare servicii aciclice și bloc de funcții.

Gateway-uri economy compatibile:

ID	Tip	Comunicație	Versiune și superioară	Aplicație
6827250	BL20-E-GW-DP	PROFIBUS-DP	FW 1.12	Sisteme PLC Siemens cu master PROFIBUS-DP. Nu sunt necesare servicii DPV1
6827329	BL20-E-GW-EN	Modbus TCP PROFINET EtherNet/IP	FW 1.0.0.1	Sisteme PLC Siemens cu master PROFINET. (Modbus TCP și EtherNet/IP nu sunt suportate de BL20-2RFID-A)

Gateway-uri programabile CODESYS V3 compatibile

ID	Tip	Comunicație	Versiune și superioară	Aplicație
6827393	BL20-PG-EN-V3	Modbus TCP PROFINET EtherNet/IP	FW V1.0.7.0	Sisteme PLC cu master Modbus TCP sau soluții configurate pe un PC folosind un driver Modbus Sisteme PLC cu scanner (master) EtherNet/IP (master). PLC cu master PROFINET.
6827398	BL20-PG-EN-V3-WV	Modbus TCP PROFINET EtherNet/IP	FW 1.0.7.0	Sisteme PLC cu master Modbus TCP sau soluții configurate pe un PC folosind un driver Modbus Sisteme PLC cu scanner (master) EtherNet/IP (master). PLC cu master PROFINET.

Accesorii

Tip	Număr identificare		Desen cu dimensiuni
ZBW5-2BETÄTIGUNGSWERKZEUG	6827106	Unealtă pentru cleme elastice	