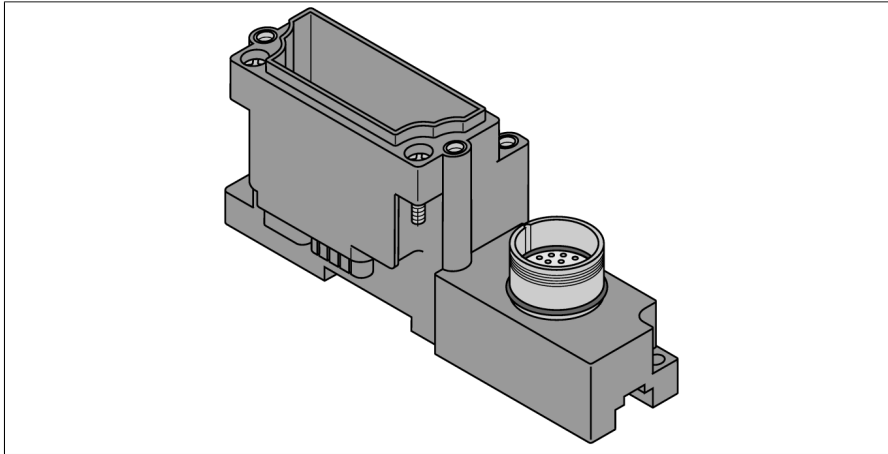


# module de bază BL67

## 1 x conector M23, 12-poli

### BL67-B-1M23-VI



- Componente pasive pentru conectare senzori și actuatore
- Substituire rapidă a părții electronice păstrând conexiunile
- Codarea mecanică previne introducerea greșită a unui modul electronic.
- Grad de protecție IP67
- conectoare M23
- 12-pini
- 1 port

#### Schemă de conexiuni



Tip	BL67-B-1M23-VI
Nr. ID	6827290

material carcasă	Policarbonat, ignifug (PC V0)
Culoarea carcasei	Gri ardezie (RAL 7015)
Cuplul de strângere al șurubului de prindere	0.9...1.2 Nm
Montare pe șină DIN	da, Atenție: Offset
Montare directă	Două orificii de montaj, 6

Conector A	Conector mamă, M23 × 1, Filetat
Carcasă cu flanșă	alamă, CuZn, Placat cu nichel
Suportul contactelor	Plastic, PBT UL94-V0, Alb
Contacte	Metal, CuZn, Aurit
Presetupă	fluor caoutchouc, FPM
Rezistență de izolare	$\geq 10^{12} \Omega$
Rezistență directă	$\leq 3 \text{ m}\Omega$
Grad de poluare	3/2
Număr de pini	12
Curent maxim	8A contactele 10, 11, 12 și 4 A restul contactelor
Tensiune nominală	300 V
Tip de protecție	IP67, Doar atunci când sunt înșurubate sau cuplate împreună

#### Principiu de funcționare

Configurare pin, adică rezultate de alocare semnal din combinația unui modul electronic. Configurația pin și schemele de conexiuni se găsesc în fișa de date a modului electronic corespunzător.

Modulele de bază BL67 sunt alinate unul câte unul în dreptul gateway-ului și sunt strânse cu două șuruburi, fie cu gateway, fie cu modulul anterior. Nu este necesară o șină DIN. Astfel, este creată o unitate compactă și stabilă. Unitatea poate fi montată pe o șină DIN sau direct pe utilaj.

Modulele de bază servesc conexiunii dispozitivelor field și sunt disponibile pentru diferite tipuri de conexiune (M8, M12, M23 și 7/8").

#### Notă

Alte date tehnice, de exemplu domeniul de temperatură, sunt determinate de modulele electronice și se găsesc în fișele de date.