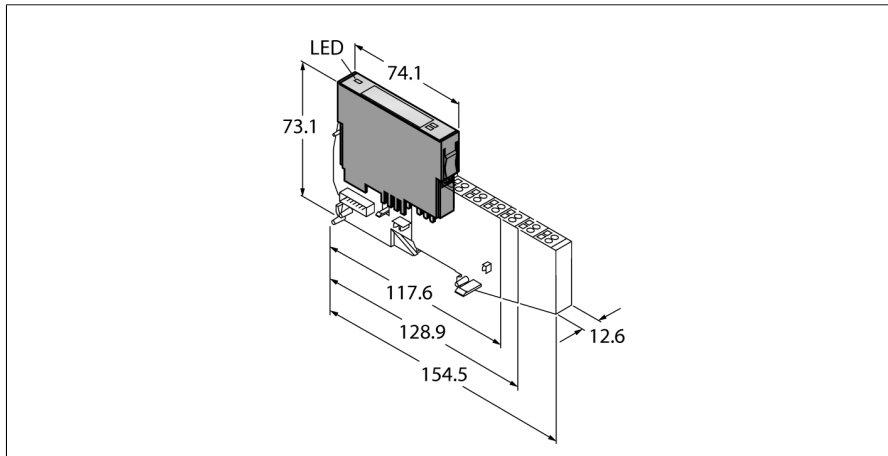


Modul de extensie pentru comunicație I/O

Modul I/O BL Ident® RFID pentru conectarea a două capete de citire/scriere (HF/UHF)

BL20-2RFID-S



- Independent de tipul de fieldbus și tehnologia de conectare utilizate
- Nu e necesar un software special (modul de funcție) pentru integrarea în sistemele PLC.
- Date utilizator 8 bytes pe ciclu de citire/scriere
- LED-uri pentru afișare stare și pentru diagnoză
- izolare galvanică cu optocuploare față de field level
- Conectarea a 2 BLident® (HF sau UHF) capete de citire/scriere
- Funcționare mixtă a capetelor de citire/scriere HF și UHF
- Viteză de transmisie: 115,2 kbps
- Lungime cablu max. 50 m

Principiu de funcționare

Soluțiile ident® BL pot fi adaptate la diferite structuri de sistem.

Numeroase standarde de fieldbus cum ar fi PROFIBUS-DP, Ethernet/IP, Ethernet Modbus TCP, DeviceNet, CANopen și PROFINET IO permit o integrare flexibilă.

Module electronice simple BL ident® (BL20-2RFID-S, BL67-2RFID-S) pot fi montate în sistemele de control sau gazdă existente deoarece comunicarea este efectuată cu date standard de intrare și ieșire ale proceselor.

Gateway-urile programabile cu preprocesare periferică permit degrevarea sistemului de control și bus de nivel superior.

Seturile premontate (2, 4, 6 sau 8 porturi) pentru toate rețelele de fieldbus reduc efortul necesar montării.

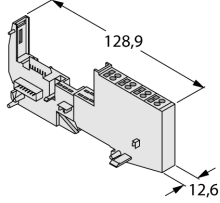
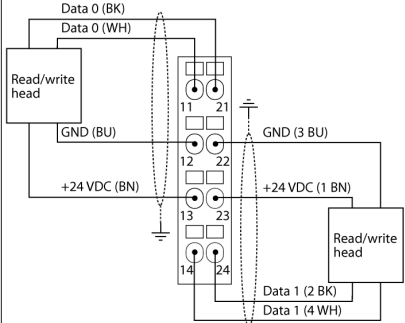
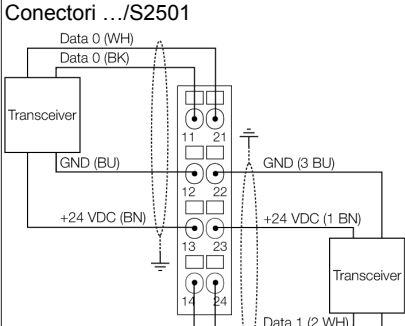
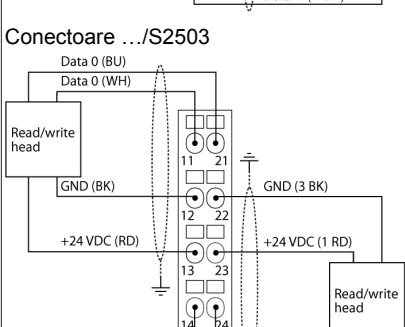
Descriere tip	BL20-2RFID-S
Număr identificare	6827306
Număr de canale	2
Tensiune de alimentare nominală	24 VDC
Curent nominal din alimentarea din câmp	≤ 100 mA
Nominal current from module bus	≤ 30 mA
Pierdere de putere, tipic	≤ 1 W
Viteză de transmisie	115,2 kbps
Lungime cablu	50 m
Izolare electrică	izolare între partea electronică și câmp prin intermediul optocuploarelor
Conectivitate ieșiri	Șurub, clemă elastică
Alimentare senzor	0.5 A pe canal, protejat la scurtcircuit
Număr bytes de diagnoză	4
Număr bytes de parametrizare	8
Număr bytes de intrare	24
Număr de bytes de ieșire	24
Dimensiuni (l x L x h)	12.6 x 74.1 x 55.4mm
Certificări	CE, cULus, zona 2, Clasa I, Div. 2
Temperatura de funcționare	0...+55 °C
Temperatura de depozitare	-25...+85 °C
Umiditate relativă	5 la 95% (intern), Nivel RH-2, fără condensare (depozitare la 45 °C)
Test vibrații	conform EN 61131
Test la șocuri mecanice	conform IEC 68-2-27
Test la cădere liberă	conform IEC 68-2-31 și cădere liberă conform IEC 68-2-32
Compatibilitate electromagnetică (interferențe)	conform EN 50.082-2
Clasă de protecție	IP20
MTTF	242 ani conform SN 29500 (Ed. 99) 40 °C

Modul de extensie pentru comunicație I/O

Modul I/O BL Ident® RFID pentru conectarea a doză capete de citire/scriere (HF/UHF)

BL20-2RFID-S

module de bază compatibile

Desen cu dimensiuni	Tip	Configurație pini
	<p>BL20-S4T-SBBS 6827046 conectare cu cleme elastice</p> <p>BL20-S4S-SBBS 6827047 conectare cu șuruburi</p>	<p>Conectoare .../S2500</p>  <p>Conectori .../S2501</p>  <p>Conectoare .../S2503</p> 

Modul de extensie pentru comunicație I/O

Modul I/O BL Ident® RFID pentru conectarea a doză capete de citire/scriere (HF/UHF)

BL20-2RFID-S

Afișaj cu LED

LED	Culoare	Stare	Semnificație
D		OFF	Raportare erori sau diagnostic activ.
	ROȘU	ON	Eroare comunicație MODBUS. Verificați dacă mai mult de două module electronice adiacente sunt scoase Modulele respective sunt situate între gateway și acest modul.
	ROȘU	INTERMITENT (0,5 Hz)	Urmează diagnoza modulelor
RW0/RW1		OFF	Niciun tag, nici o diagnosticare activă
	VERDE	ON	Tag disponibil
	VERDE	INTERMITENT (2 Hz)	Există schimb de date cu tag activat
	ROȘU	ON	Eroare cap de citire/scriere
	ROȘU	INTERMITENT (2 Hz)	Scurtcircuit pe linia de alimentare a capului de citire/scriere

Gateway-uri compatibile

Nr ident	Tip	Comunicație	Versiune și superioară	Aplicație
6827234	BL20-GW-DPV1	PROFIBUS-DP	FW 1.11	Sisteme PLC cu master PROFIBUS-DP Nu sunt necesare servicii aciclice sau module de funcții.
6827168	BL20-GWBR-DNET	DeviceNet™	FW 6.02	Sisteme PLC cu scanner (master) DeviceNet™.
6827167	BL20-GWBR-CANOPEN	CANopen	FW 3.02	Sisteme PLC cu master CANopen. Nu sunt necesare servicii speciale sau module de funcții.

Gateway-uri economy compatibile:

Nr ident	Tip	Comunicație	Versiune și superioară	Aplicație
6827250	BL20-E-GW-DP	PROFIBUS-DP	FW 1.12	Sisteme PLC cu master PROFIBUS-DP Nu sunt necesare servicii DPV1
6827301	BL20-E-GW-DN	DeviceNet™	FW 1.16	Sisteme PLC cu scanner (master) DeviceNet™.
6827252	BL20-E-GW-CO	CANopen	FW 2.00	Sisteme PLC cu master CANopen. Nu sunt necesare servicii speciale sau module de funcții.
6827329	BL20-E-GW-EN	Modbus TCP PROFINET EtherNet/IP™	FW 1.0.0.1	Sisteme PLC cu master Modbus TCP sau soluții configurate pe un PC folosind un driver Modbus Sisteme PLC cu scanner (master) EtherNet/IP™ (master). PLC cu master PROFINET.
6827377	BL20-E-GW-PN	PROFINET IRT	FW 1.0.0.2	Sisteme PLC cu master PROFINET.
6827380	BL20-E-GW-EC	EtherCAT®	FW 1.1.1.0	Sisteme PLC cu master EtherCAT®.
6827381	BL20-E-GW-RS-MB/ET	Modbus RTU / ASCII	FW 1.1.1.0	Sisteme PLC cu master Modbus RTU/ASCII.

Gateway-uri programabile CODESYS V3 compatibile

Nr ident	Tip	Comunicație	Versiune și superioară	Aplicație
6827393	BL20-PG-EN-V3	Modbus TCP PROFINET EtherNet/IP™	FW V1.0.7.0	Sisteme PLC cu master Modbus TCP sau soluții configurate pe un PC folosind un driver Modbus Sisteme PLC cu scanner (master) EtherNet/IP™ (master). PLC cu master PROFINET.
6827398	BL20-PG-EN-V3-WV	Modbus TCP PROFINET EtherNet/IP™	FW 1.0.7.0	Sisteme PLC cu master Modbus TCP sau soluții configurate pe un PC folosind un driver Modbus Sisteme PLC cu scanner (master) EtherNet/IP™ (master). PLC cu master PROFINET.

Gateway-uri programabile CODESYS V2 compatibile

Nr ident	Tip	Comunicație	Versiune și superioară	Aplicație
6827249	BL20-PG-EN	Modbus TCP	FW 1.5.0.2	Sisteme PLC cu master Modbus TCP sau soluții configurate pe un PC folosind un driver Modbus

Modul de extensie pentru comunicație I/O**Modul I/O BL Ident[®] RFID pentru conectarea a doză capete de citire/scriere
(HF/UHF)****BL20-2RFID-S**

6827248	BL20-PG-EN-IP	EtherNet/IP™	FW 1.9.0.11	Sisteme PLC cu scanner (master) EtherNet/IP™ (master).
---------	---------------	--------------	-------------	--

Modul de extensie pentru comunicație I/O

Modul I/O BL Ident® RFID pentru conectarea a doză capete de citire/scriere (HF/UHF)

BL20-2RFID-S

I/O Data Mapping

INTRARE	BYTE	Bit 7	Bit 6	Bit 5	Bit 4	Bit 3	Bit 2	Bit 1	Bit 0	
Channel 0	0	DONE	BUSY	ERROR	XCVR CON	XCVR ON	TP	TFR	Reserved	
	1	Error Code								
	2	Error Code 1								
	3	Reserved								
	4	READ DATA (8 Byte)								
	5									
	...									
	10									
	11									
	Channel 1	12	DONE	BUSY	ERROR	XCVR CON	XCVR ON	TP	TFR	Reserved
		13	Error Code							
14		Error Code 1								
15		Reserved								
16		READ DATA (8 Byte)								
17										
...										
22										
23										
IEȘIRE		BYTE	Bit 7	Bit 6	Bit 5	Bit 4	Bit 3	Bit 2	Bit 1	Bit 0
Channel 0	0	XCVR	NEXT	TAG ID	READ	WRITE	TAG INFO	XCVR INFO	RESET	
	1	Reserved						Byte Count 2	Byte Count 1	Byte Count 0
	2	Address high byte								
	3	Address low byte								
	4	WRITE DATA (8 Byte)								
	5									
	...									
	10									
	11									
	Channel 1	12	XCVR	NEXT	TAG ID	READ	WRITE	TAG INFO	XCVR INFO	RESET
		13	Reserved						Byte Count 2	Byte Count 1
14		Address high byte								
15		Address low byte								
16		WRITE DATA (8 Byte)								
17										
...										
22										
23										