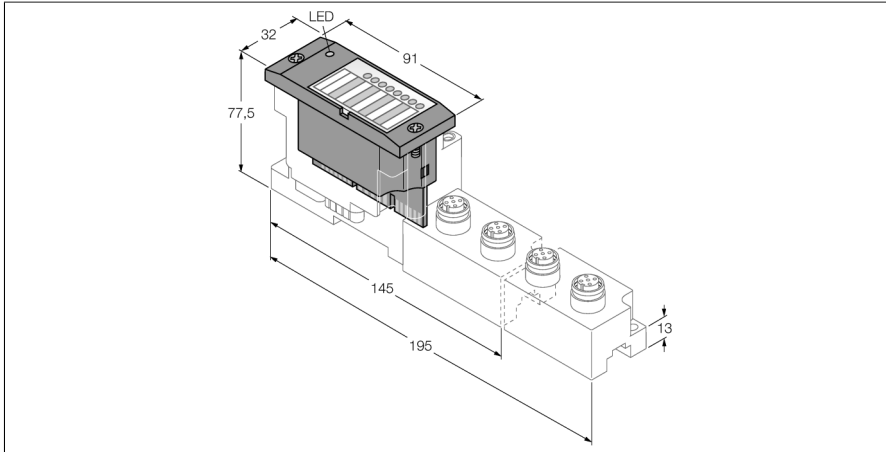


Module electronice BL67

4 intrări analogice în curent/ tensiune și 4 ieșiri analogice în tensiune

BL67-4AI4AO-V/I



- Independent de fieldbus și tehnologia de conectare utilizate
- Grad de protecție IP67
- LED-uri ce indică starea și diagnoza
- Izolare galvanică cu optocuploare față de nivelul de câmp
- 4 intrări analogice, conectare pe 2 fire
- 0/4...20 mA sau
- -10/0...+10 Vcc
- Selectabil per canal
- 4 ieșiri analogice
- -10/0...+10 Vcc

Tip	BL67-4AI4AO-V/I
Nr. ID	6827312
Tensiune de alimentare	24 VDC
Domeniu admisibil	18...30 Vcc
Pierdere de putere, tipic	≤ 1 W
Tensiune nominală V _i	24 Vcc
Alimentare max. senzor I _{sens}	4 A
Intrări analogice	
Moduri de operare	0/4 ... 20 mA sau -10/0 ... 10 Vcc
Tipul de diagnoză a intrărilor	diagnoză la nivel de canal
Alimentare senzor	24 Vcc
Rezistență de intrare	Curent: < 125 Ω (tip. 65 Ω); Tensiune: > 98.5 kΩ (typ. 225 kΩ)
Frecvență limită maximă, analogică	< 20 Hz
Limită eroare de bază la 23 °C	< 0.3 %
Repetabilitate	< 0.05 %
Coefficient de temperatură	< 300 ppm/°C din capătul de scală
Rezoluție	16 Bit
Principiu de măsurare	Sigma Delta
Afișaj măsurare	întreg cu semn 16 bit
	12 bit, aliniat la stânga

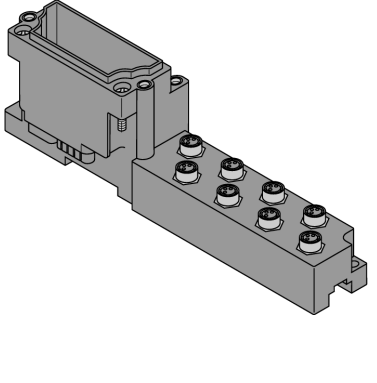
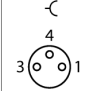
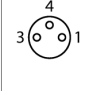

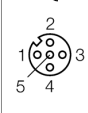
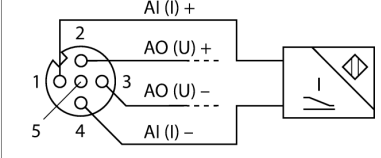
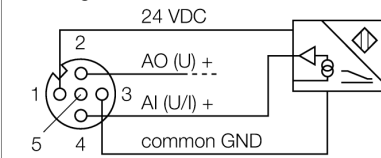
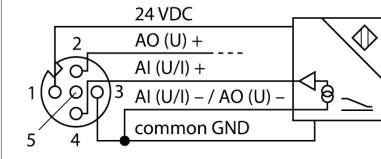
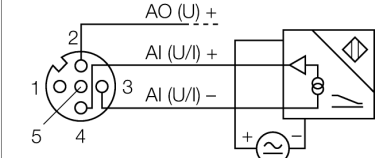
Principiu de funcționare

Modulele BL67 sunt conectate în module de bază fără parte electronică, necesare pentru conectarea dispozitivelor din câmp. Întreținerea este ușurată semnificativ datorită modului de conectare a modulelor electronice. Flexibilitatea este îmbunătățită deoarece modulele de bază oferă posibilitatea utilizării diverselor moduri de conectare.

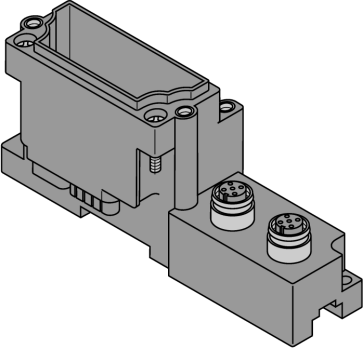
Modulele electronice sunt complet independente de nivelul superior al bus-ului prin utilizarea gateway-urilor.

ieșiri analogice	
Moduri de operare	-10/0 ... 10 V
Tipul de diagnoză a ieșirilor	diagnoză la nivel de canal
Alimentare senzor	24 Vcc, 250 mA per canal
Impedanța de sarcină, componenta rezistivă	> 1 kΩ
Impedanța de sarcină, componenta capacitivă	< 1 μF
Frecvență de transmisie	< 100 Hz
Limită eroare de bază la 23 °C	< 0.3 %
Repetabilitate	< 0.05 %
Coeficient de temperatură	< 300 ppm/°C din capătul de scală
Rezoluție	16 biți
Afișarea valorii măsurate	întreg cu semn 16 bit
	12 bit, aliniat la stânga
Temperatura mediului	
Temperatura de depozitare	-40...+85 °C
Umiditate relativă	5...95 % (intern), nivel RH-2, fără condensare (când e depozitat la 45 °C)
Test vibrații	Conf. cu EN 61131
- până la 5 g (10...150 Hz)	Montare pe șină DIN fără găurire conform EN 60715, cu clemă terminală.
- până la 20 g (10...150 Hz)	Pentru montare pe suport sau pe mașină, de aceea fiecare al doilea modul trebuie montat cu câte două șuruburi.
Test la șocuri mecanice	Conf. cu IEC 60068-2-27
Test la cădere liberă	conform IEC 68-2-31 și cădere liberă conform IEC 68-2-32
Compatibilitate electromagnetică (interferențe)	Conf. cu EN 61131-2
Clasă de protecție	IP67

module de bază compatibile

Desen cu dimensiuni	Tip	Configurație pini
	<p>BL67-B-8M8 6827188 8 x M8, 3-poli, mamă</p>	<p>Alocare pini, slot 0 la 3</p>  <p>1 = V_{SENS} 3 = GND 4 = AI +</p> <p>Alocare pini, slot 4 la 7</p>  <p>1 = V_{SENS} 3 = GND 4 = AO +</p>
	<p>BL67-B-4M12 6827187 4 x M12, 5-poli, mamă, codat A</p> <p>Comentarii Cablu de conectare adecvat (de exemplu): RKC5.501T-2-RSC5.501T/TXL Nr. ident. 6628831</p>	<p>Alocare pini</p>  <p>1 = V_{SENS} 2 = AO + 3 = GND 4 = AI + 5 = PE</p> <p>Tehnologie de conexiune cu 2-fire</p>  <p>Tehnologie de conexiune cu 3-fire</p>  <p>Tehnologie de conexiune cu 4-fire</p>  <p>Cu alimentare externă</p> 

module de bază compatibile

Desen cu dimensiuni	Tip	Configurație pini																																								
	<p>BL67-B-2M12-8-P 6827337 2 x M12, 8-poli, mamă, cu asignare consecutivă</p> <p>Comentarii Conector demontabil (de exemplu): BS8181-0 Număr de identificare 6901004</p>	<p>Alocare pini, slot 0</p> <p style="text-align: center;">↺</p> <table border="0"> <tr> <td>8</td><td>2</td><td>3</td><td>1 = AI 0 +</td><td>5 = V^{SENS}</td> </tr> <tr> <td>1</td><td>6</td><td>4</td><td>2 = AI 1 +</td><td>6 = V^{SENS}</td> </tr> <tr> <td>7</td><td>6</td><td>5</td><td>3 = AO 0 +</td><td>7 = GND</td> </tr> <tr> <td></td><td></td><td></td><td>4 = AO 1 +</td><td>8 = PE</td> </tr> </table> <p>Alocare pini, slot 1</p> <p style="text-align: center;">↺</p> <table border="0"> <tr> <td>8</td><td>2</td><td>3</td><td>1 = AI 2 +</td><td>5 = V^{SENS}</td> </tr> <tr> <td>1</td><td>6</td><td>4</td><td>2 = AI 3 +</td><td>6 = V^{SENS}</td> </tr> <tr> <td>7</td><td>6</td><td>5</td><td>3 = AO 2 +</td><td>7 = GND</td> </tr> <tr> <td></td><td></td><td></td><td>4 = AO 3 +</td><td>8 = PE</td> </tr> </table>	8	2	3	1 = AI 0 +	5 = V ^{SENS}	1	6	4	2 = AI 1 +	6 = V ^{SENS}	7	6	5	3 = AO 0 +	7 = GND				4 = AO 1 +	8 = PE	8	2	3	1 = AI 2 +	5 = V ^{SENS}	1	6	4	2 = AI 3 +	6 = V ^{SENS}	7	6	5	3 = AO 2 +	7 = GND				4 = AO 3 +	8 = PE
8	2	3	1 = AI 0 +	5 = V ^{SENS}																																						
1	6	4	2 = AI 1 +	6 = V ^{SENS}																																						
7	6	5	3 = AO 0 +	7 = GND																																						
			4 = AO 1 +	8 = PE																																						
8	2	3	1 = AI 2 +	5 = V ^{SENS}																																						
1	6	4	2 = AI 3 +	6 = V ^{SENS}																																						
7	6	5	3 = AO 2 +	7 = GND																																						
			4 = AO 3 +	8 = PE																																						

Afișaj cu LED

LED	Culoare	Stare	Descriere
D		OFF	Nu sunt active mesaje de eroare sau diagnostic.
	ROȘU	ON	Eroare comunicație MODBUS. Verificați dacă mai mult de două module electronice adiacente sunt scoase Modulele respective sunt situate între gateway și acest modul.
	ROȘU	INTERMITENT (0,5 Hz)	Urmează diagnoza modulelor
Canale AI 0...3		OFF	Canal x inactiv
	VERDE	ON	Canal x activ
	VERDE	INTERMITENT (0,5 Hz)	Sub domeniul de măsură
	VERDE	INTERMITENT (4 Hz)	Peste domeniul de măsură
Canale AO 4...7			Fără funcție (fără LED-uri pt. ieșiri analogice)

Mapare date

DATE	BYTE	Bit 7	Bit 6	Bit 5	Bit 4	Bit 3	Bit 2	Bit 1	Bit 0
Intrare	n	AI 0 LSB							
	n+1	AI 0 MSB							
	n+2	AI 1 LSB							
	n+3	AI 1 MSB							
	n+4	AI 2 LSB							
	n+5	AI 2 MSB							
	n+6	AI 3 LSB							
	n+7	AI 3 MSB							
Ieșire	m	AO 0 LSB							
	m+1	AO 0 MSB							
	m+2	AO 1 LSB							
	m+3	AO 1 MSB							
	m+4	AO 2 LSB							
	m+5	AO 2 MSB							
	m+6	AO 3 LSB							
	m+7	AO 3 MSB							

n = offset date proces al datelor de intrare în funcție de configurația stației și fieldbus-ul corespunzător.

m = offset date proces al datelor de ieșire în funcție de configurația stației și fieldbus-ul corespunzător.

Pentru PROFIBUS, PROFINET și CANopen, datele I/O ale acestui modul sunt localizate în cuprinsul datelor de proces ale întregii stații prin configurarea hardware a masterului fieldbus. Pentru DeviceNet™, EtherNet/IP™ și Modbus TCP se poate crea un tabel de mapare detaliat cu software de configurare TURCK I/O-ASSISTANT.