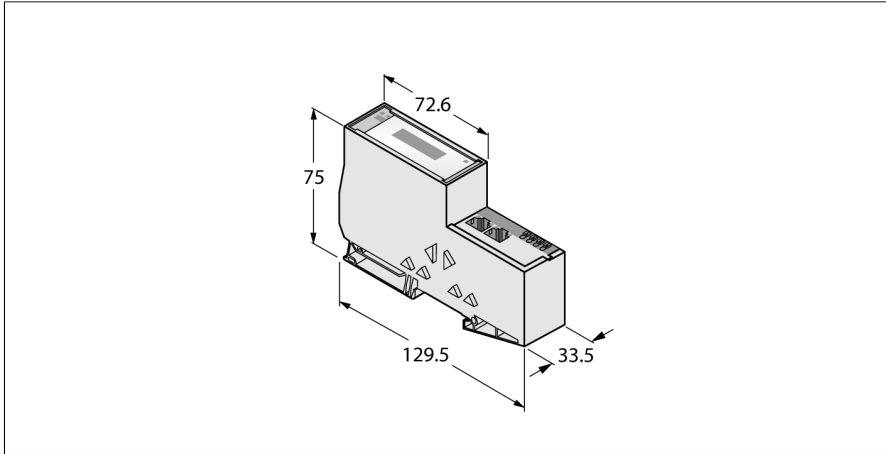


# Gateway pentru sistem I/O BL20

## Interfață multiprotocol pentru Ethernet

### BL20-E-GW-EN



Tip	BL20-E-GW-EN
Nr. ID	6827329
<b>Tensiune de alimentare</b>	
Alimentare sistem	24 Vcc
Alimentarea elementelor din câmp	24 Vcc / 5 Vcc
Domeniu admisibil	24 VDC
Nominal current from module bus	18...30 Vcc
Curent maxim de alimentare în câmp	≤ 200 mA
Curent maxim de alimentare a sistemului	8 A
Conectare sursă de alimentare	0.4 A
	Cleme elastice push-in
<b>Date de sistem</b>	
Număr max. de module I/O	31
Viteză de transmisie	10/100 Mbps; Full/Half Duplex; Autonegociere; Auto crossing
Tehnologie de conectare Ethernet	2 × RJ45 conectoare mamă
Detectare protocol	automat
Web server	192.168.1.254 (Implicit)
Interfață service	Ethernet

<b>Modbus TCP</b>	
Adresare	Static IP, DHCP
Funcții cod suportate	FC1, FC2, FC3, FC4, FC5, FC6, FC15, FC16, FC23
Număr de conexiuni TCP	8
Adresa de start pentru regiștri de intrare	0 (0x0000 hex)
Adresa de start pentru regiștri de ieșire	2048 (0x0800 hex)

<b>Ethernet/IP</b>	
Adresare	conform specificației EtherNet/IP
Conectare rapidă (QC)	< 500 ms
Inel nivel dispozitiv (DLR)	suportat
Conexiuni clasă 1 (CIP)	8

- Grad de protecție IP20
- 2 x suporturi terminale BL20-WEW35/2-SW
- 1 x placă terminală BL20-ABPL
- Leduri pentru afișare tensiune de alimentare, erori de de grup și de bus
- Gateway multiprotocol între sistemul BL20 și protocoalele Ethernet Modbus TCP, EtherNet/IP™ și PROFINET (de la VN 03-00)
- PROFINET suportă aplicații cu pornire rapidă Fast Start-Up (FSU)
- EtherNet/IP™ suportă conectare rapidă QuickConnect (QC)
- Switch de date integrat 10/100 Mbps
- Doi conectori tată RJ45 pentru conectare fieldbus
- Cleme tip inserție pentru conectare sursă de alimentare

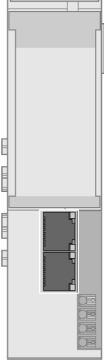
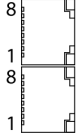
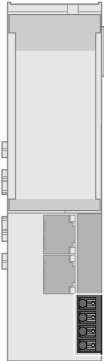
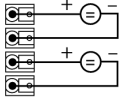
#### Principiu de funcționare

Gateway-urile BL20 constituie elementul principal al unei stații BL20. Ele sunt destinate interfațării nodurilor modulare fieldbus cu nivelul superior al bus-ului (PROFIBUS-DP, DeviceNet, CANopen, Ethernet).


Toate modulele BL67 comunică prin magistrala internă ale cărei informații sunt transferate la fieldbus prin intermediul gateway-lui, astfel încât toate modulele I/O pot fi configurate independent de bus-ul sistemului.

PROFINET	
Adresare	DCP
Clasă de conformitate	B (RT)
Timp ciclu minim	1 ms
Pornire rapidă Fast Start-Up (FSU)	< 500 ms
Diagnoză	conform tratării alarmelor PROFINET
Detectie topologie	suportat
Adresare automată	suportat
Protocol de redundanță a mediului de transmisie (MRP)	suportat
Dimensiuni (l x L x h)	33.5 x 129.5 x 74.4 mm
Certificări	CE, cULus, zona 2, Clasa I, Div. 2
Temperatura mediului	0...+55 °C
Temperatura de depozitare	-25...+85 °C
Umiditate relativă	15...95 %, condensarea nu e permisă
Test vibrații	Conf. cu EN 61131
Test la șocuri mecanice	Conf. cu IEC 60068-2-27
Test la cădere liberă	Conf. cu IEC 60068-2-31
Compatibilitate electromagnetică (interferențe)	Conf. cu EN 61131-2
Clasă de protecție	IP20
MTTF	328 ani conform SN 29500 (Ed. 99) 20 °C
Accesorii incluse	2 x cleme terminale BL20-WEW-35/2-SW, 1 x capac terminal BL20-ABPL

## Anschlussübersicht

	<p><b>Ethernet</b>          Cablu Fieldbus (exemplu):          RJ45S-RJ45S-441-2M (nr. ident 6932517) sau          RJ45-FKSD-441-0,5M/S2174 (nr. ident 6914221)</p>	<p>Alocare pini</p> <div style="display: flex; align-items: center;"> <div style="margin-right: 20px;"> <p>ETH2</p> <p>8</p> <p>1</p> <p>ETH1</p> <p>8</p> <p>1</p> </div>  <div style="margin-left: 20px;"> <p>1 = TX +</p> <p>2 = TX -</p> <p>3 = RX +</p> <p>4 = n.c.</p> <p>5 = n.c.</p> <p>6 = RX -</p> <p>7 = n.c.</p> <p>8 = n.c.</p> </div> </div>
	<p><b>Sursă de alimentare</b>          Tensiunea de alimentare <math>U_{SYS}</math> alimentează gateway-ul și modulele I/O.          Tensiunea de alimentare <math>U_L</math> alimentează senzorii și actuatorile.</p>	<p>Alocare pini</p> <div style="display: flex; align-items: center;"> <div style="margin-right: 20px;"> <p><math>U_L</math></p> <p>GND<sub>L</sub></p> <p><math>U_{SYS}</math></p> <p>GND<sub>SYS</sub></p> </div>  <div style="margin-left: 20px;"> <p>Field supply</p> <p>System supply</p> </div> </div>

**Accesorii**

Tip	Număr identificare		Desen cu dimensiuni
BL20-ABPL (2 PCS.)	6827123	Placă terminală pentru stație BL20 după ultimul modul I/O (2 piese)	
BL20-WEW-35/2-SW (10 PCS.)	6827124	Cleme terminale pentru fixarea unei stații BL20 (10 piese)	