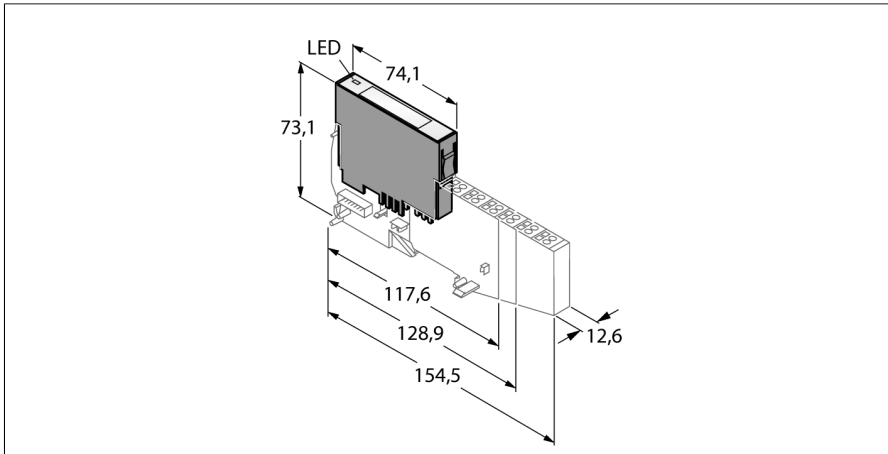


modul BL20

2 ieșiri analogice, HART

BL20-2AOH-I



- Independent de tipul de fieldbus și tehnologia de conectare utilizate
- Grad de protecție IP20
- LED-uri pentru afișare stare și pentru diagnoză
- izolare galvanică cu optocuploare față de field level
- 2 ieșiri analogice 0/4...20 mA
- HART

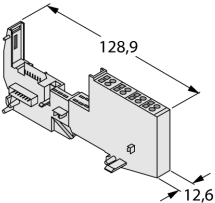
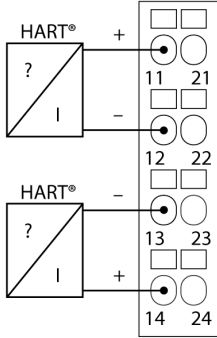
Principiu de funcționare

Modulele BL20 sunt conectate în module de bază fără parte electronică, necesare pentru conectarea dispozitivelor din câmp. Întreținerea este ușurată semnificativ datorită modului de conectare a modulelor electronice. Flexibilitatea este îmbunătățită deoarece modulele de bază permit alegerea tehnologiei de conectare cu șurub sau cu cleme elastice. Modulele electronice sunt complet independente de nivelul superior al bus-ului prin utilizarea gateway-urilor.

Tip	BL20-2AOH-I
Nr. ID	6827332
Număr de canale	2
Tensiune de alimentare nominală	24 VDC
Curent nominal din alimentarea din câmp	≤ 20 mA
Nominal current from module bus	≤ 30 mA
Pierdere de putere, tipic	≤ 1 W
Conectivitate ieșiri	Șurub, clemă elastică
Ieșiri	
Tip de ieșire	0/4...20 mA
Impedanța de sarcină, componenta rezistivă	< 0.60 kΩ
Impedanța de sarcină, componenta inductivă	< 1 mH
Izolarea electrică	?????electronics for the field level
Liniaritate	≤ 0.1 %
Eroare la 23 °C	< 0.2 %
Repetabilitate	0.1 %
Coefficient de temperatură	< 150 ppm/°C din capătul de scală
Rezoluție	16 Bit
Afișarea valorii măsurate	16 Bit întreg cu semn, NE43(PA), Extins
Timpe de ciclu	≤ 250 ms
Număr bytes de diagnoză	4
Număr bytes de parametrizare	12

Dimensiuni (l x L x h)	12.6 x 74.1 x 55.4 mm
Certificări	CE, cULus, zona 2, Clasa I, Div. 2
Temperatura mediului	0...+55 °C
Temperatura de depozitare	-25...+85 °C
Umiditate relativă	15...95 %, condensarea nu e permisă
Test vibrații	Conf. cu EN 61131
Test la șocuri mecanice	Conf. cu IEC 60068-2-27
Test la cădere liberă	conform IEC 68-2-31 și cădere liberă conform IEC 68-2-32
Compatibilitate electromagnetică (interferențe)	Conf. cu EN 50082-2
Clasă de protecție	IP20
MTTF	286 ani conform SN 29500 (Ed. 99) 20 °C

module de bază compatibile

Desen cu dimensiuni	Tip	Configurație pini
	<p>BL20-S4T-SBBS 6827046 conectare cu cleme elastice</p> <p>BL20-S4S-SBBS 6827047 conectare cu șuruburi</p>	<p>Diagramă de conexiuni</p> 

Accesorii

Tip	Număr identificare		Desen cu dimensiuni
ZBW5-2BETÄTIGUNGSWERZE	6827106	Unealtă pentru cleme elastice	