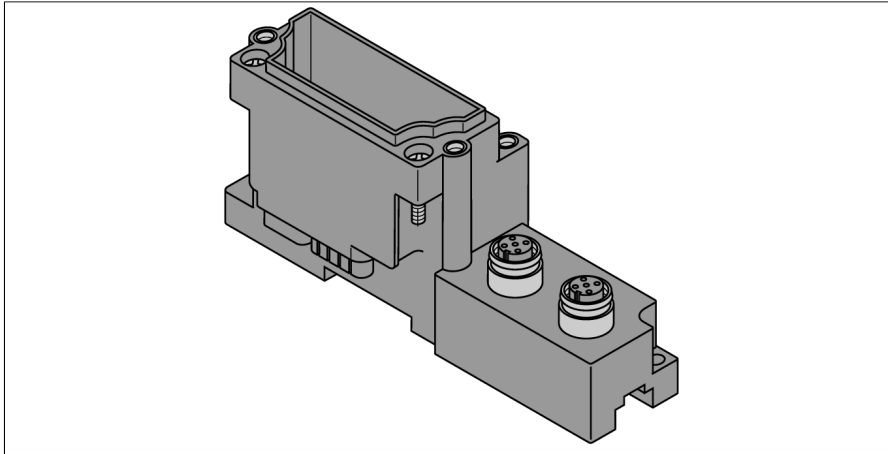


# module de bază BL67

## 2 x conector M12, 8-poli

### BL67-B-2M12-8



- Componente pasive pentru conectare senzori și actuatore
- Substituire rapidă a părții electronice păstrând conexiunile
- Codarea mecanică previne introducerea greșită a unui modul electronic.
- Grad de protecție IP67
- conectoare M12
- 8-pini
- 2 conectoare

#### Schemă de conexiuni



Tip	BL67-B-2M12-8
Nr. ID	6827336

material carcasă	Policarbonat, ignifug (PC V0)
Culoarea carcasei	Gri ardezie (RAL 7015)
Cuplul de strângere al șurubului de prindere	0.9...1.2 Nm
Montare pe șină DIN	da, Atenție: Offset
Montare directă	Două orificii de montaj, 6
Cuplul de strângere al cuplei conectorului senzorului	0.8...1.0 Nm

Conector A	Conector mamă, M12 × 1, Filetat
Carcasă cu flanșă	alamă, CuZn, Placat cu nichel
Suportul contactelor	Plastic, TPU, Negru
Contacte	Metal, CuZn, Aurit
Preșetupă	plastic, FPM
Rezistență de izolare	≥ 10 <sup>8</sup> Ω
Rezistență directă	≤ 5 mΩ
Grad de poluare	3
Număr de pini	8
Curent maxim	2
Tensiune nominală	30 V
Tip de protecție	IP67, Doar atunci când sunt înșurubate sau cuplate împreună
Durata de viață din punct de vedere mecanic	> 100 Cicluri de cuplare

#### Principiu de funcționare

Configurare pin, adică rezultate de alocare semnal din combinația unui modul electronic. Configurația pin și schemele de conexiuni se găsesc în fișa de date a modului electronic corespunzător.

Modulele de bază BL67 sunt aliniat unul câte unul în dreptul gateway-ului și sunt strânse cu două șuruburi, fie cu gateway, fie cu modulul anterior. Nu este necesară o șină DIN. Astfel, este creată o unitate compactă și stabilă. Unitatea poate fi montată pe o șină DIN sau direct pe utilaj.

Modulele de bază servesc conexiunii dispozitivelor field și sunt disponibile pentru diferite tipuri de conexiune (M8, M12, M23 și 7/8").

#### Notă

Alte date tehnice, de exemplu domeniul de temperatură, sunt determinate de modulele electronice și se găsesc în fișele de date.