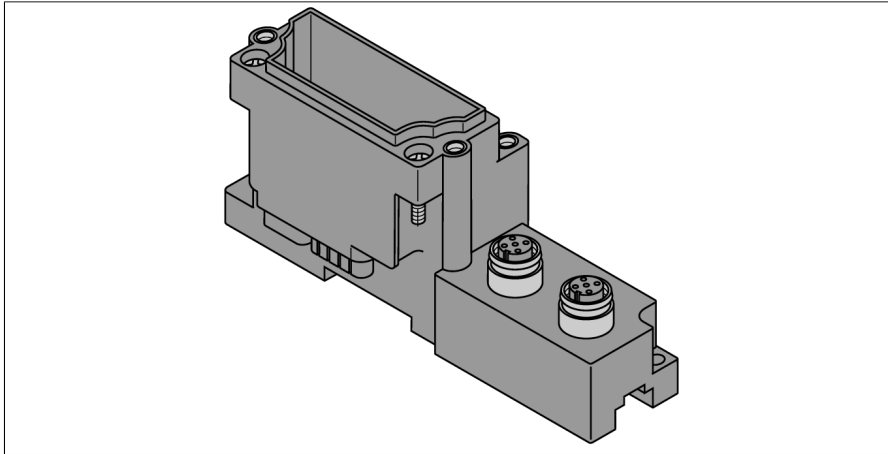


module de bază BL67

2 x conector M12, 8-poli

BL67-B-2M12-8-P



- Componente pasive pentru conectare senzori și actuatore
- Substituire rapidă a părții electronice păstrând conexiunile
- Codarea mecanică previne introducerea greșită a unui modul electronic.
- Grad de protecție IP67
- conectoare M12
- 8-pini
- 2 sloturi
- Așignare în perechi

Schemă de conexiuni



| | |
|--------|-----------------|
| Tip | BL67-B-2M12-8-P |
| Nr. ID | 6827337 |

| | |
|--|-------------------------------|
| material carcasă | Policarbonat, ignifug (PC V0) |
| Culoarea carcasei | Gri ardezie (RAL 7015) |
| Cuplul de strângere al șurubului de prindere | 0.9...1.2 Nm |
| Montare pe șină DIN | da, Atenție: Offset |
| Montare directă | Două orificii de montaj, 6 |
| Cuplul de strângere al cuplei conectorului senzorial | 0.8...1.0 Nm |

| | |
|---|---|
| Conector A | Conector mamă, M12 × 1, Filetat |
| Carcasă cu flanșă | alamă, CuZn, Placat cu nichel |
| Suportul contactelor | Plastic, TPU, Negru |
| Contacte | Metal, CuZn, Aurit |
| Preșetupă | plastic, FPM |
| Rezistență de izolare | ≥ 10 ⁸ Ω |
| Rezistență directă | ≤ 5 mΩ |
| Grad de poluare | 3 |
| Număr de pini | 8 |
| Curent maxim | 2 |
| Tensiune nominală | 30 V |
| Tip de protecție | IP67, Doar atunci când sunt înșurubate sau cuplate împreună |
| Durata de viață din punct de vedere mecanic | > 100 Cicluri de cuplare |

Principiu de funcționare

Configurare pin, adică rezultate de alocare semnal din combinația unui modul electronic. Configurația pin și schemele de conexiuni se găsesc în fișa de date a modului electronic corespunzător.

Modulele de bază BL67 sunt alinate unul câte unul în dreptul gateway-ului și sunt strânse cu două șuruburi, fie cu gateway, fie cu modulul anterior. Nu este necesară o șină DIN. Astfel, este creată o unitate compactă și stabilă. Unitatea poate fi montată pe o șină DIN sau direct pe utilaj.

Modulele de bază servesc conexiunii dispozitivelor field și sunt disponibile pentru diferite tipuri de conexiune (M8, M12, M23 și 7/8").

Notă

Alte date tehnice, de exemplu domeniul de temperatură, sunt determinate de modulele electronice și se găsesc în fișele de date.