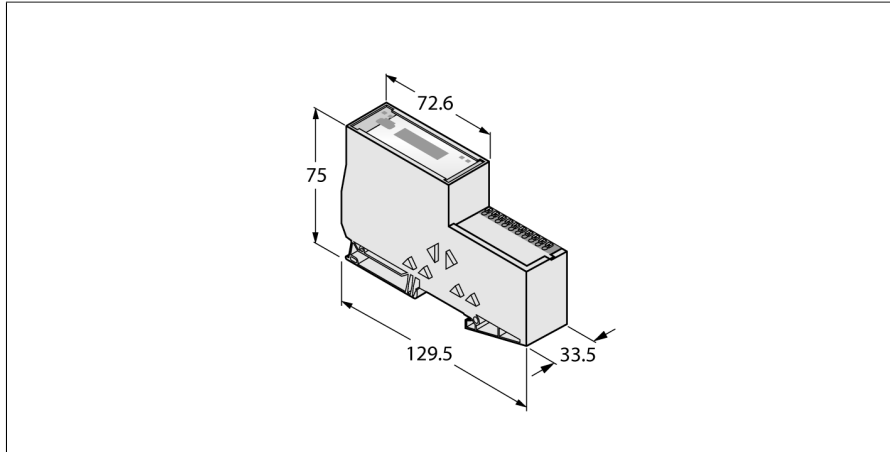


Gateway pentru sistem I/O BL20

Interfață pentru Modbus RTU / ASCII

Cu domeniu de temperatură extins

BL20-E-GW-RS-MB/ET



- Comutator DIP pentru setare adresă nod
- Grad de protecție IP20
- 2 x cleme terminale BL20-WEW35/2-SW
- 1 x capac terminal BL20-ABPL
- Leduri pentru afișare tensiune de alimentare, erori de de grup și de bus
- Gateway între sistem BL20 și Modbus RTU / ASCII
- RS485 sau RS232, configurabil
- 9,6 kbps ... 115,2 kbps
- Terminale cu cleme elastice
- Domeniu de temperatură extins: -25 °C... +60 °C
- Plăci cu circuite cu acoperire conformă

Tip	BL20-E-GW-RS-MB/ET
Nr. ID	6827381
Tensiune de alimentare	24 Vcc
Alimentare sistem	24 Vcc / 5 Vcc
Alimentarea elementelor din câmp	24 VDC
Domeniu admisibil	18...30 Vcc
Nominal current from module bus	≤ 200 mA
Curent maxim de alimentare în câmp	8 A
Curent maxim de alimentare a sistemului	0.7 A
Conectare sursă de alimentare	Cleme elastice push-in
Viteză de transfer Fieldbus	9,6 kbps ... 115,2 kbps
Adresa Fieldbus	via DIP switch, I/O-ASSISTANT
Domeniul de adrese Fieldbus	1...31 (via DIP switch) 1...247 (via I/O-ASSISTANT)
Conectoare Fieldbus	Terminale cu cleme elastice
Conectare Fieldbus	via DIP switch
Număr max. de module I/O	32
Interfață service	Mini USB
Număr bytes de intrare	192
Număr de bytes de ieșire	192



Principiu de funcționare

Gateway-urile BL20 constituie elementul principal al unei stații BL20. Ele sunt destinate interfațării nodurilor modulare fieldbus cu nivelul superior al bus-ului (PROFIBUS-DP, DeviceNet, CANopen, Ethernet).


Toate modulele BL67 comunică prin magistrala internă ale cărei informații sunt transferate la fieldbus prin intermediul gateway-lui, astfel încât toate modulele I/O pot fi configurate independent de bus-ul sistemului.

Dimensiuni (l x L x h)	33.5 x 129.5 x 74.4 mm
Certificări	CE
Temperatura mediului	-25...+60 °C
Temperatura de depozitare	-25...+70 °C
Umiditate relativă	15...95 % (intern), nivel RH-2, fără condensare (când e depozitat la 45 °C)
Test vibrații	Conf. cu EN 61131
Test la șocuri mecanice	Conf. cu IEC 60068-2-27
Test la cădere liberă	Conf. cu IEC 60068-2-31
Compatibilitate electromagnetică (interferențe)	Conf. cu EN 61131-2
Clasă de protecție	IP20
MTTF	516 ani conform SN 29500 (Ed. 99) 20 °C
Accesorii incluse	2 x cleme terminale BL20-WEW-35/2-SW, 1 x capac terminal BL20-ABPL

Anschlussübersicht

	<p>Sursă de alimentare</p> <p>Tensiunea de alimentare U_{SYS} alimentează gateway-ul și modulele I/O.</p> <p>Tensiunea de alimentare U_L alimentează senzorii și actuatorile.</p>	<p>Alocare pini</p>
	<p>Modbus RTU/ASCII</p> <p>Cablu fieldbus pentru RS485 (de exemplu): RSC5701-5M (nr. ident 6931036)</p>	<p>Alocare pini</p>

Accesorii

Tip	Număr identificare		Desen cu dimensiuni
BL20-ABPL (2 PCS.)	6827123	Placă terminală pentru stație BL20 după ultimul modul I/O (2 piese)	
BL20-WEW-35/2-SW (10 PCS.)	6827124	Cleme terminale pentru fixarea unei stații BL20 (10 piese)	