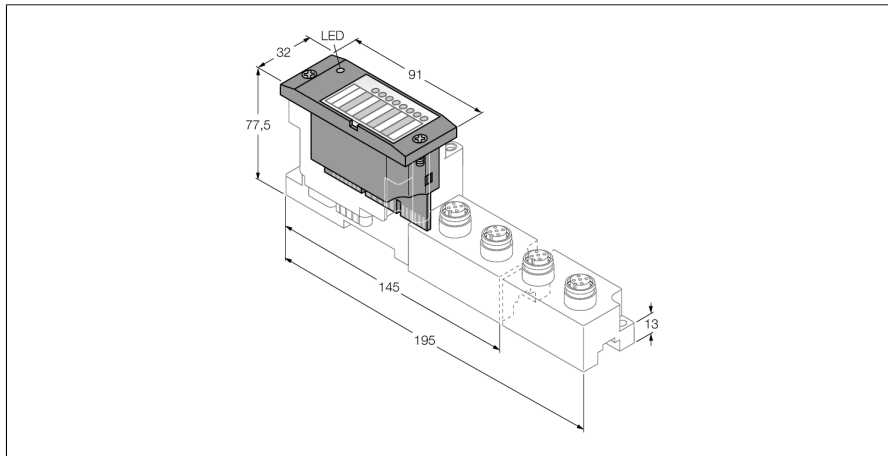


Modul electronic BL67

4 canale Master IO-Link, 16 bytes date I/O

4 canale digitale configurabile, PNP, diagnoză la nivel de canal, 0,5 A

BL67-4IOL



- Independent de tipul de fieldbus și tehnologia de conectare utilizate
- Grad de protecție IP67
- LED-uri ce indică starea și diagnoza
- Izolare galvanică cu optocuploare față de nivelul de câmp
- 4 mastere IO-Link conform specificației V1.1
- 4 canale digitale universale, PNP, diagnoză la nivel de canal, 0,5 A

Principiu de funcționare

Modulele BL67 sunt conectate în module de bază fără parte electronică, necesare pentru conectarea dispozitivelor din câmp. Întreținerea este ușurată semnificativ datorită modului de conectare a modulelor electronice. Flexibilitatea este îmbunătățită deoarece modulele de bază oferă posibilitatea utilizării diverselor moduri de conectare. Modulele electronice sunt complet independente de nivelul superior al bus-ului prin utilizarea gateway-urilor.

Descriere tip	BL67-4IOL
Număr identificare	6827386
Număr de canale	4/4
Tensiune de alimentare	24 VDC
Tensiune nominală V_i	24 Vcc
Tensiune nominală V_o	24 Vcc
Curent nominal din alimentarea din câmp	≤ 80 mA
Nominal current from module bus	≤ 40 mA
Alimentare max. senzor I_{sens}	4 A Limitare electronică a alimentării prin gateway sau alimentare
Pierdere de putere, tipic	≤ 2 W
Tip de intrare	PNP
Nivel de tensiune în stare "Low"	< 5 V
Nivel de tensiune pentru semnal "High"	> 11 V
Nivel de curent pentru semnal "Low"	< 1.5 mA DI / < 5 mA SIO
Curent pentru nivel "High" al semnalului	2.1 ... 3.7 mA DI / 5 ... 11 mA SIO
Izolare electrică	?????electronics for the field level
Conectivitate ieșiri	M12
Tip de ieșire	PNP
Tensiune de ieșire	24 VDC
Curent de ieșire pe canal	0.5 A
Întârziere la ieșire	3 ms
Tip de sarcină	rezistiv, inductiv, bec de sarcină
Impedanța de sarcină, componenta rezistivă	> 48 Ω
Impedanța de sarcină, componenta inductivă	< 1.2 H
Bec de sarcină	< 3 W
Frecvență de comutare, sarcină rezistivă	< 200 Hz
Frecvență de comutare cu sarcină inductivă	< 2 Hz
Frecvență de comutare, cu bec de sarcină	< 20 Hz
Izolare electrică	?????electronics for the field level
IO-Link	Pin 4 în mod IOL
IO-Link specification	version 1.1
IO-Link port type	Class A
Tip de cadru	Acceptă toate tipurile de cadru specificate
Dispozitive acomodate	Max. intrare 14 byte / ieșire 14 byte
Viteză de transmisie	4.8 kbps (COM 1) / 38.4 kbps (COM 2) / 230 kbps (COM 3)
Număr bytes de diagnoză	8
Număr bytes de parametrizare	16
Număr bytes de intrare	16
Număr de bytes de ieșire	16

Modul electronic BL67**4 canale Master IO-Link, 16 bytes date I/O****4 canale digitale configurabile, PNP, diagnoză la nivel de canal, 0,5 A****BL67-4IOL**

Dimensiuni (l x L x h)	32 x 91 x 59mm
Certificări	CE, cULus, GOST
Temperatura de funcționare	-40...+70 °C
Temperatura de depozitare	-40...+85 °C
Umiditate relativă	5 la 95 % (intern), Nivel RH-2, fără condensare (depozitare la 45 °C)
Test vibrații	conform EN 61131
Rezistență mare la vibrații	
- până la 5 g (10...150 Hz)	Montare pe șină DIN fără găurire conform EN 60715, cu clemă terminală.
- până la 20 g (10...150 Hz)	Pentru montare pe suport sau pe mașină, de aceea fiecare al doilea modul trebuie montat cu câte două șuruburi.
Test la șocuri mecanice	conform IEC 68-2-27
Test la cădere liberă	conform IEC 68-2-31 și cădere liberă conform IEC 68-2-32
Compatibilitate electromagnetică (interferențe)	conform EN 61131-2
Clasă de protecție	IP67
MTTF	393 ani conform SN 29500 (Ed. 99) 20 °C
Cuplul de strângere al șurubului de prindere	0.9...1.2 Nm

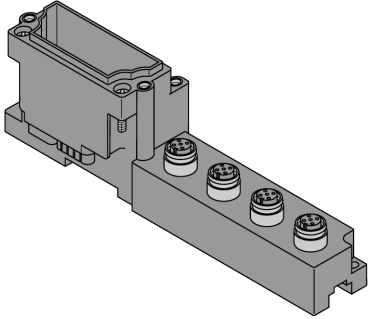
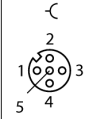
Modul electronic BL67

4 canale Master IO-Link, 16 bytes date I/O

4 canale digitale configurabile, PNP, diagnoză la nivel de canal, 0,5 A

BL67-4IOL

module de bază compatibile

Desen cu dimensiuni	Tip	Configurație pini
	<p>BL67-B-4M12 6827187 4 x M12, 5-pini, mamă</p>	<p>Alocare pini</p>  <ul style="list-style-type: none"> 1 = V_{SENS} 2 = X_{SG} 3 = GND 4 = C/Q (IO-Link) 5 = FE

Modul electronic BL67

4 canale Master IO-Link, 16 bytes date I/O

4 canale digitale configurabile, PNP, diagnoză la nivel de canal, 0,5 A

BL67-4IOL

Afișaj cu LED

LED	Culoare	Stare	Descriere
D		OFF	Nu sunt active mesaje de eroare sau diagnostic.
	ROȘU	ON	Eroare comunicație MODBUS. Verificați dacă mai mult de două module electronice adiacente sunt scoase Modulele respective sunt situate între gateway și acest modul.
	ROȘU	INTERMITENT (0,5 Hz)	Urmează diagnoza modulelor
Canale IO-Link 0...3 Mod IO-Link		OFF	Stare canal x = 0 (OFF)
	VERDE	INTERMITENT	Comunicație IO-Link activă date proces valide
	ROȘU	ON	Nu există comunicație IO-Link și/sau eroare modul, date de proces incorecte
	ROȘU	INTERMITENT	Comunicație IO-Link activă și/sau eroare modul, date de proces incorecte
Canale IO-Link 0...3 Mod SIO		OFF	Stare canal x = 0 (OFF)
	VERDE	ON	Stare canal x = 1 (ON)
Canale XSG 4...7		OFF	Stare canal x = 0 (OFF)
	VERDE	ON	Stare canal x = 1 (ON)
	ROȘU	INTERMITENT (0,5 Hz)	Scurtcircuit canal ieșire x

Gateway-uri compatibile

Nr ident	Tip	Comunicație	Versiune și superioară	Aplicație
6827232	BL67-GW-DPV1	PROFIBUS-DP	FW v1.27	Sisteme PLC cu master PROFIBUS-DP
6827214	BL67-GW-EN	PROFINET EtherNet/IP™ Modbus TCP	FW v3.0.9.0	Gateway multiprotocol Ethernet pentru sisteme PLC cu master PROFINET, EtherNet/IP™ și Modbus TCP.
6827183	BL67-GW-DN	DeviceNet™	V7.18	Sisteme PLC cu master DeviceNet™

Gateway-uri programabile CODESYS compatibile

(Cu pachet de suport target de la versiunea 2.1.3.0)

Nr ident	Tip	Comunicație	Versiune și superioară	Aplicație
6827240	BL67-PG-DP	PROFIBUS-DP	FW v2.0.5.0	Sisteme PLC cu master PROFIBUS-DP
6827241	BL67-PG-EN	Modbus TCP	FW v2.10.0.3	Sisteme PLC cu master Modbus TCP sau soluții configurate pe un PC folosind un driver Modbus
6827246	BL67-PG-EN-IP	EtherNet/IP™	FW v2.0.5.0	Sisteme PLC cu scanner (master) EtherNet/IP™ .