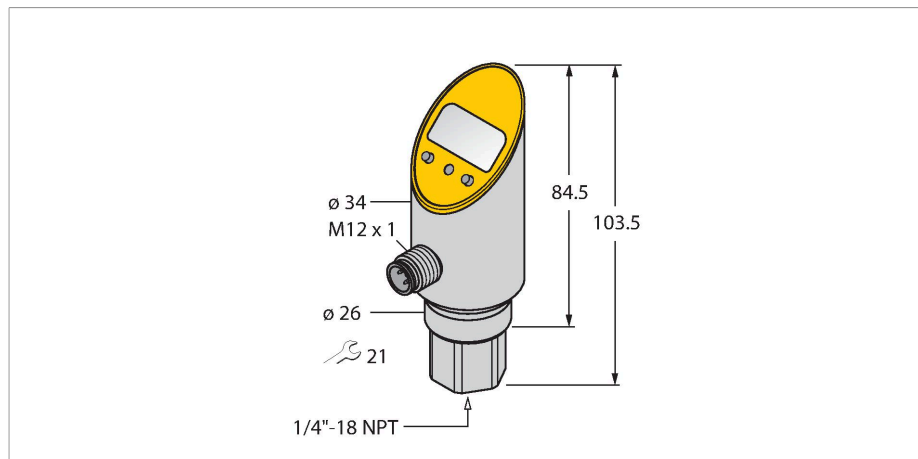


PS250R-302-LI2UPN8X-H1141

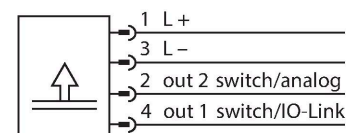
Senzor de presiune – Cu ieșire analogică și ieșire digitală pe tranzistor PNP/NPN
ieșirea 2 este reprogramabilă ca ieșire digitală



Caracteristici

- Rigid process connection, non-rotatable body
- Reading of adjusted values without tool
- Recessed pushbutton and keylock for secure programming
- Permanent indication of pressure (bar, psi, kPa, MPa, misc)
- Peak pressure memory
- Domeniu de presiune 0 ... 250 bar relativ

Diagramă de conexiuni



Caracteristici tehnice

Tip	PS250R-302-LI2UPN8X-H1141
Nr. ID	6833345
Tip presiune	Presiune relativă
Domeniu de presiune	0...250 bar
	0...3625.94 psi
	0...25 MPa
Suprapresiune admisibilă	≤ 500 bar
Pulsuri de presiune	≥ 500 bar
Timp de răspuns	< 3 ms
Alimentare	
Tensiune de alimentare U_b	18...30 Vcc
Consum de curent	≤ 50 mA
Cădere de tensiune la I_b	≤ 2 V
Protec#ie	SELV; PELV conform EN 50178
Protec#ie la scurtcircuit/alimentare inversă	Da / Da
Clasă de protecție	IP67 IP69K
Clasă de protecție	III
Ieșiri	
Ieșire 1	Ieșire digitală sau mod IO-Link
Ieșire 2	Ieșire analogică sau digitală
Ieșire în comuta#ie	
Protocol de comunicație	IO-Link
Funcție de ieșire	Contact NO/NC, PNP/NPN

Principiu de funcționare

Senzorii de presiune din seria PS funcționează pe bază de celule de măsură ceramice. Ca urmare a presiunii care acționează asupra substratului ceramic, este generat un semnal care este proporțional cu presiunea și este procesat electronic. Semnalul procesat este disponibil fie sub formă de comutare sau semnal de ieșire analogic, în funcție de tipul de senzor utilizat. Flexibilitate maximă datorată corpului rigid sau cu posibilitate de rotire, a numeroaselor tipuri de filete, prezența sau nu a membranelor de presiune frontale sau fără spațiu mort și precizia de 0,5 % din valoarea finală garantează conectarea sigură la proces.

Caracteristici tehnice

Accuracy	± 0.5 % FS BSL
Curent nominal de ieșire	0.2 A
Frecvență de comutație	≤ 180 Hz
Distanșă de comutare	≥ 0.5 %
Punct de comutare:	(Min. + 0.005 × domeniu)... 100 % din scala completă
Punct(e) de revenire	min până la (SP - 0.005 x range)
Cicluri de comutare	≥ 100 mil.
Ieșire analogică	
Ieșire în curent	4...20 mA
Ieșire în tensiune	0...10 V
Sarcină	≤ 0,5 kΩ
Precizie LHR	± 0.5 % FS BSL
IO-Link	
Specificație IO-Link	V 1.0
Parametrizare	FDT / DTM
Fizica transmisiei	Corespunde fizicii cu 3-fire (PHY2)
Viteză de transmisie	COM 2 / 38.4 kbps
Lungime date de proces	16 bit
Informație valoare măsurată	14 bit
Informație punct de comutație	2 bit
Tip de cadru	2.2
Accuracy	± 0.5 % FS BSL
inclusă în SIDI GSDML	Da
Variație cu temperatura	
Temperatura mediului măsurat	-40...+85 °C
Coeficient de temperatură la capătul inferior TK ₀	± 0.15 % din capătul de scală/10 K
Domeniu coeficient de temperatură TK _s	± 0.15 % din capătul de scală/10 K
Condiții de mediu	
Temperatura mediului	-40...+80 °C
Temperatura de depozitare	-40...+80 °C
Rezistență la vibrații	20 g (9..2000 Hz), conform IEC 68-2-6
Rezistenșă la șoc	50 g (11 ms) conform IEC 68-2-27
EMV	EN 61000-4-2 ESD:4 kV CD / 8 kV AD EN 61000-4-3 HF radiată: 15 V/m EN 61000-4-4 descărcare: 2 kV EN 61000-4-5 supratensiune: 1.000 V, 42 Ohmi EN 61000-4-6 legare cablu HF: 10 V
Caracteristici Mecanice	
Materialul carcasei	Oțel inoxidabil/Plastic, 1.4305 (AISI 303)
Materialul conexiunii la proces	Oțel inoxidabil 1.4305 (AISI 303)
Materialul traductorului de presiune	Ceramică Al ₂ O ₃

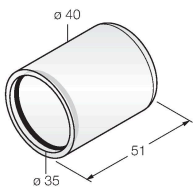
Caracteristici tehnice

Material de etanșare	FPM spez.
Conectare la proces	1/4" NPT-18 filet interior
Dimensiunea cheii mecanice / piuli#a de conectare	21
Conexiune electrică	Conectori, M12 × 1
Cuplul maxim de strângere a piuliței carcasei	35 Nm
Condiții de referință conform IEC 61298-1	
Temperatură	15...+25 °C
Presiune atmosferică	860...1060 hPa abs.
Umiditate	45...75 % rel.
Tensiune auxiliară	24 Vcc
Afișaj	Afișaj 4 caractere cu 7-segmente, cu posibilitate de rotire cu 180°, cu funcție de întrerupere
Indicare stare	2 x LED-uri, Galben
Afișare unitate de măsură	5 x LED verde (bar, psi, kPa/MPa, misc)
Op#iuni de programare	leșire analogică pentru valoarea inițială/finală, puncte de acționare/revenire, PNP/NPN; contact NO/NC; mod histerezis/fereastră, damping; unitate de presiune, memorie pentru vârfuri de presiune
Teste/Certificări	
MTTF	242 ani conform SN 29500 (Ed. 99) 40 °C

Accesorii

PTS-COVER A9350

Carcasă de protecție



Accesorii

Desen cu dimensiuni	Tip	Nr. ID	
	RKC4.4T-2/TXL	6625503	



Cablu de conectare, conector mamă M12, drept, 4-pini, lungime cablu: 2 m, material manta: PUR, negru; certificare cULus

Desen cu dimensiuni	Tip	Nr. ID	
	WKC4.4T-2/TXL	6625515	Cablu de conectare, conector mamă M12, cu cot, 4-pini, lungime cablu: 2 m, material manta: PUR, negru; certificare cULus
	RKC4.4T-P7X2-10/TXL	6626184	Cablu de conectare, conector mamă M12, drept, 4-pini, led, lungime cablu: 10 m, material manta: PUR, negru; certificare cULus
	WKC4.4T-2/TEL	6625025	Cablu de conectare, conector mamă M12, cu cot, 4-pini, lungime cablu: 2 m, material manta: PVC, negru; certificare cULus
	RKC4.4T-2/TEL	6625013	Cablu de conectare, conector mamă M12, drept, 4-pini, lungime cablu: 2 m, material manta: PVC, negru; certificare cULus

Accesorii

Desen cu dimensiuni	Tip	Nr. ID	
	TBEN-S2-4IOL	6814024	Modul compact I/O multiprotocol, Master IO-Link 1.1 Clasa A, 4 canale digitale PNP, universale, 0,5 A

Desen cu dimensiuni	Tip	Nr. ID	
	USB-2-IOL-0002	6825482	Master IO-Link cu port USB integrat

