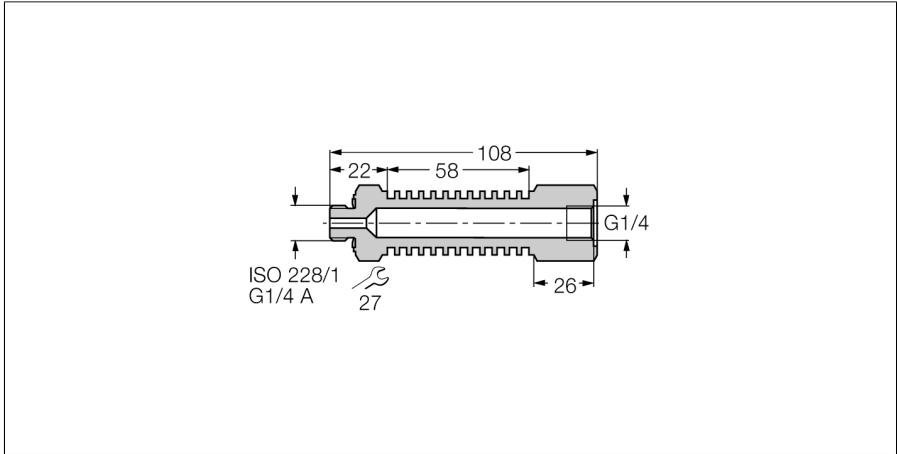


Accesorii

Secțiune de răcire

PCS-G1/4A4



- Secțiune de răcire G1/4"
- Lichide și gaze
- Canal mediu 4 mm
- Montare simplă

Principiu de funcționare

Disipatoarele termice permit utilizarea senzorilor de presiune la temperaturi ridicate ale mediului. Mediul fierbinte e răcit în secțiunea de răcire. În funcție de temperatura ambientală, folosirea de medii cu o temperatură de peste 200 °C este posibilă fără ca transmițătorul să se deterioreze. Diverși conectori de presiune standardizați permit combinarea cu sistemele de măsurare a presiunii de la Turck.

| | |
|---------------------|--------------------------------------|
| Tip | PCS-G1/4A4 |
| Nr. ID | 6835015 |
| Materialul carcasei | Oțel inoxidabil, 1.4571 (AISI 316Ti) |

