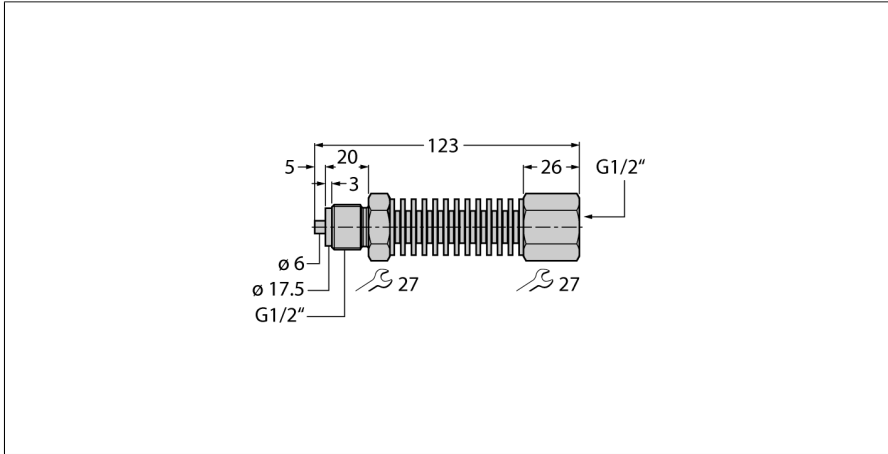


Accesorii

Secțiune de răcire

PCS-G1/2A4



- Secțiune de răcire G1/2"
- Lichide și gaze
- Canal mediu 4 mm
- Montare simplă

Principiu de funcționare

Disipatoarele termice permit utilizarea senzorilor de presiune la temperaturi ridicate ale mediului. Mediul fierbinte e răcit în secțiunea de răcire. În funcție de temperatura ambientală, folosirea de medii cu o temperatură de peste 200 °C este posibilă fără ca transmițătorul să se deterioreze. Diverși conectori de presiune standardizați permit combinarea cu sistemele de măsurare a presiunii de la Turck.

Tip	PCS-G1/2A4
Nr. ID	6835040
Materialul carcasei	Oțel inoxidabil, 1.4571 (AISI 316Ti)

