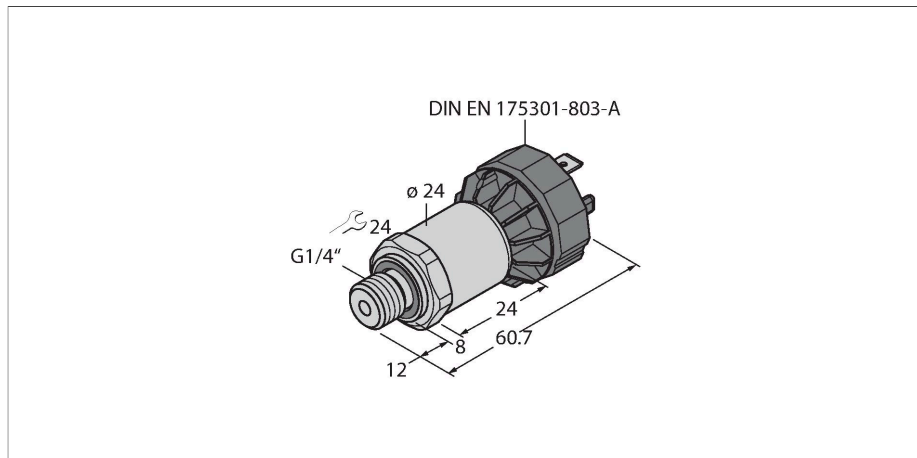


# PT60R-1004-I2-DA91

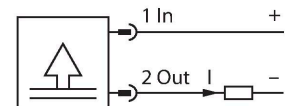
## Emitător de presiune – Cu ieșire în curent (2 fire)



### Caracteristici

- Celulă de măsură din ceramică
- Design compact și robust
- Proprietăți EMC excelente
- Domeniu de presiune 0...60 bar relativ
- 7...33 Vcc
- Ieșire analogică 4...20 mA
- Conectare la proces G1/4" filet exterior (garnitură posterioară) conform DIN EN ISO 1179-2 cu inel de etanșare cu profil FPM
- Dispozitiv conector, DIN EN 175301-803-A

### Diagramă de conexiuni



### Caracteristici tehnice

|  |                                      |
|--|--------------------------------------|
| Tip  | PT60R-1004-I2-DA91                   |
| Nr. ID                                       | 6837605                              |
| <b>Domeniu de presiune</b>                   |                                      |
| Tip presiune                                 | Presiune relativă                    |
| Domeniu de presiune                          | 0...60 bar                           |
|  | 0...870.23 psi                       |
|  | 0...6 MPa                            |
| Suprapresiune admisibilă                     | ≤ 180 bar                            |
| Pulsuri de presiune                          | ≥ 180 bar                            |
| Timp de răspuns                              | < 2 ms, typ. 1 ms                    |
| Stabilitate pe termen lung                   | 0.25 % FS, Conform IEC EN 60770-1    |
| <b>Alimentare</b>                            |                                      |
| Tensiune de alimentare                       | 7...33 Vcc                           |
| Consum de curent                             | ≤ 23 mA                              |
| Protecție la scurtcircuit/alimentare inversă | Da / Da                              |
| Clasă și grad de protecție                   | IP65 / III                           |
| Tensiune de izolație                         | 750 Vcc                              |
| <b>Ieșiri</b>                                |                                      |
| Ieșire 1                                     | Ieșire analogică                     |
| Funcție de ieșire                            | Ieșire analogică în curent           |
| <b>Ieșire analogică</b>                      |                                      |
| Ieșire în curent                             | 4...20 mA                            |
| Sarcină                                      | ≤ (Tensiune de alimentare - 7)/20 kΩ |
| Rezoluție                                    | <± 0.1 % FS                          |
| Precizie LHR                                 | ±0.3 % FS (tipic; max. ±0.5 % FS)    |

### Principiu de funcționare

Senzorii de presiune din seria PT...-1000 funcționează cu o celulă de măsură ceramică în diverse game de presiune -1...60 bar cu conectare pe 2-, 3- sau chiar 4-fire. În funcție de varianta de senzor, semnalul procesat este disponibil ca semnal analogic de ieșire (4...20 mA, 0...10 V, 0...5 V, 1...6 V, proporțional) sau ca parametru de proces digital IO-Link. Variantele de senzor IO-Link au de asemenea două ieșiri digitale configurabile separat. În plus față de variantele standard, există senzori speciali pentru utilizare în zone speciale ATEX sau pentru aplicații cu oxigen. O gamă largă de conectări la proces și conexiuni electrice oferă un mare grad de flexibilitate într-o gamă largă de aplicații.

## Caracteristici tehnice

|   |   |
|---|---|
| <b>Varia#ie cu temperatura</b>                    |   |
| Temperatura mediului măsurat                      | -40...+125 °C   |
| Coeficient de temperatură                         | ± 0.2 % din capătul de scală/10 K   |
| <b>Condi#ii de mediu</b>                          |   |
| Temperatura mediului                              | -30...+85 °C  |
| Temperatura de depozitare                         | -50...+100 °C   |
| Rezisten#ă la vibra#ii                            | 20 g, 15...2000 Hz, 15...25 Hz cu amplitudine ± 15 mm, 1 octavă/minut în toate 3 direc#iile, 50 de încărcări continue, conform IEC 68-2-6 |
| Rezisten#ă la șoc                                 | 100 g, 11 ms, curbă sinusoidală, toate cele 6 direc#ii, cădere liberă de la 1 m pe beton (6X) conform IEC 68-2-27                         |
| <b>Caracteristici Mecanice</b>                    |   |
| Materialul carcasei                               | O#el inoxidabil/Plastic, 1.4404 (AISI 316L)/poliarilamidă 50% GF UL 94 V-0  |
| Materialul conexiunii la proces                   | O#el inoxidabil 1.4404 (AISI 316L)  |
| Materialul traductorului de presiune              | Ceramică Al <sub>2</sub> O <sub>3</sub>   |
| Conectare la proces                               | G1/4" filet exterior (garnitură posterioară) conform DIN EN ISO 1179-2 cu inel de etan#are cu profil FPM                                  |
| Dimensiunea cheii mecanice / piuli#a de conectare | 24  |
| Conexiune electrică                               | Conectori, DIN EN 175301-803 Forma A  |
| Cuplul maxim de strângere a piuli#ei carcasei     | 20 Nm   |
| <b>Condi#ii de referin#ă conform IEC 61298-1</b>  |   |
| Temperatură                                       | 15...+25 °C   |
| Presiune atmosferică                              | 860...1060 hPa abs.   |
| Umiditate   | 45...75 % rel.  |
| Tensiune auxiliară                                | 24 Vcc  |
| <b>Teste/Certificări</b>                          |   |
| Certificări                                       | cULus   |
| Număr de înregistrare UL                          | E302799   |
| MTTF  | 1189 ani conform SN 29500 (Ed. 99) 40 °C  |
| Accesorii incluse                                 | Garnitură profilată FKM special (1 buc)   |

## Accesorii

| Desen cu dimensiuni | Tip                      | Nr. ID  |  |
|---------------------|--------------------------|---------|--|
|                     | VAS04-K81E-0.6-RSC5T/TXL | 6606726 |  |

Cablu de extensie, conector valvă, tip A la conector M12 tată, drept, 5-pini;  
lungime cablu: 0,6 m, material manta:  
PUR, negru

