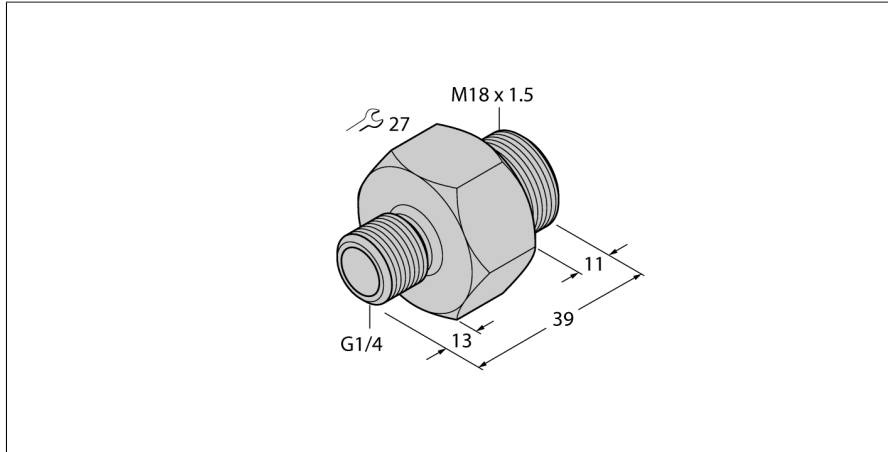


## Accesorii

### Adaptor cu filet

### Pentru senzori de curgere F(T)CST

### FCA-FCST-G1/4-A4



- Adaptor cu filet pentru senzorii din seria F(T)CST
- Pentru un distribuitor-T sau un manșon pentru sudură
- Garnituri de conectare rezistente până la 100 bari
- Conectare la proces G1/4" filet exterior

#### Principiu de funcționare

Datorită conceptului modular, senzorul F(T)CST poate fi aliniat oriunde în canalul de curgere, independent de conectarea la proces.

Pentru aceasta, adaptorul e înșurubat într-o piesă-T sau în mufa sudată. Apoi, senzorul e introdus și fixat în adaptor.

Adaptoarele sunt disponibile în toate dimensiunile industriale standard pentru filet. Astfel, sistemul senzor-adaptor poate fi ajustat cu ușurință pentru orice aplicație.

Nr. ID	6870290
Tip	FCA-FCST-G1/4-A4
Materialul senzorului	oel INOX, 1.4571 (AISI 316Ti)
Conectare la proces	G 1/4" filet exterior