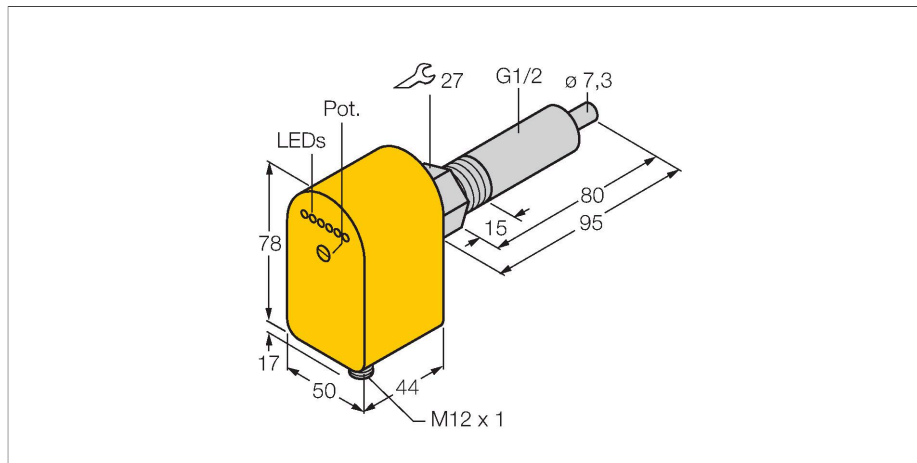


FCS-G1/2A4P-AP8X-H1141/L080

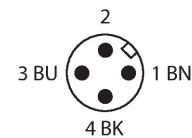
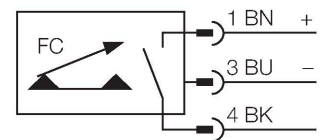
Monitorizare debit – senzor cu inser#ie cu procesor integrat



Caracteristici

- Senzor pentru medii lichide
- Principiu calorimetric
- Reglare cu poten#iometru
- Indicare stare prin #ir de leduri
- lungime senzor 80 mm
- cc 3-fire, 19,2...28,8 Vcc
- Contact NO, ie#ire PNP
- Conector dispozitiv, M12 x 1

Diagramă de conexiuni



Caracteristici tehnice

Nr. ID	6870364
Tip	FCS-G1/2A4P-AP8X-H1141/L080
Condi#ii de montare	Senzor de imersie
Domeniul de func#ionare pentru apă	1...150 cm/s
Domeniul de func#ionare pentru ulei	3...300 cm/s
Tim# de a#teptare	Tipic 8 s (2...15 s)
Tim# de anclan#are	Tipic 2 s (1...13 s)
Tim# de deschidere	Tipic 2 s (1...15 s)
Tim# de reac#ie la schimbarea temperaturii	max. 12 s
Gradient de temperatură	≤ 250 K/min
Temperatura mediului măsura#	-20...+80 °C
Temperatura mediului	-20...+70 °C
Caracteristici electrice	
Tensiune de alimentare	19.2...28.8 Vcc
Consum de curent	≤ 60 mA
Func#ie de ie#ire	PNP, Contact NO
Curent nominal de ie#ire	0.4 A
Cădere de tensiune la I _e	≤ 1.5 V
Protec#ie la scurtcircuit	Da
Protec#ie la alimentare inversă	Da
Clasă de protec#ie	IP67
Caracteristici Mecanice	
Design	Imersie
Materialul carcasei	Plastic, PBT
Materialul senzorului	o#el INOX, 1.4571 (AISI 316Ti)
Cuplul maxim de strângere a piuli#ei carcasei	30 Nm

Principiu de func#ionare

Func#ionarea senzorilor cu inser#ie de la Turck are la bază principiul termic. Capătul de măsurare este încălzit cu câteva grade Celsius peste temperatura mediului de măsurat. Când fluidul din jurul capului de măsură de deplasează, căldura generată este transportată în exteriorul traductorului. Temperatura rezultată este măsurată și comparată cu temperatura mediului măsurat. Starea curgerii poate fi determinată prin evaluarea difere#ei de temperatură pentru fiecare mediu măsurat. Astfel, senzorii de curgere fără uzură de la TURCK monitorizează cu precizie curgerea pentru medii gazoase și lichide.

Caracteristici tehnice

Conexiune electrică	Conectori, M12 × 1
Rezisten#a la presiune	100 bar
Conectare la proces	G 1/2"
Indicare stare	lan# de LED-uri, Verde/Galben/Ro#u
Afi#are stare curgere	Lan# de LED-uri
Afi#are 'Sub valoarea setată'	LED Ro#u
Afi#are "Valoare setată atinsă"	LED Galben
Afi#are 'Valoare setată depășită'	4 x Leduri Verde
Teste/Certificări	
Certificări	cULus
Număr de înregistrare UL	E210608