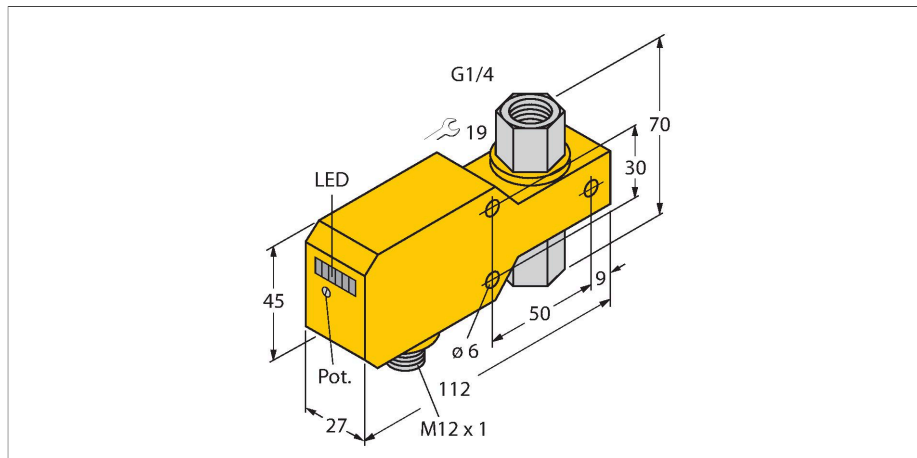


FCI-D06CTP-ARX-H1140

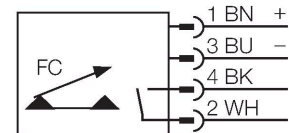
Monitorizare debit – senzor "in-line" cu procesor integrat



Caracteristici

- Senzor de curgere pentru medii lichide
- Principiu de funcționare calorimetric
- Ajustare cu potențiomtru
- Indicare stare cu lanț de LED-uri
- Domeniul de funcționare 0.02 ... 3 l/min
- Material senzor: ceramică/plastic
- Garnitură din FKM
- cc 4-fire, 21,6...26,4 Vcc
- Contact NO, ieșire pe releu
- Conector, M12 x 1

Diagramă de conexiuni



Principiu de funcționare

Funcționarea senzorilor in-line de la Turck are la bază principiul termodinamic. Căldura este generată într-un tub de măsură și absorbită de mediul de măsurat aflat în curgere. Pierderea de căldură transportată este o măsură a vitezei de curgere. Astfel, senzorii de curgere fără uzură de la TURCK monitorizează cu precizie curgerea pentru medii gazoase și lichide. O cădere de presiune redusă și răspunsul rapid la variațiile debitului sunt caracteristicile importante ale acestor dispozitive.

Caracteristici tehnice

| | |
|---|--|
| Nr. ID | 6870625 |
| Tip | FCI-D06CTP-ARX-H1140 |
| Condiții de montare | Senzor inline |
| Domeniu de operare debit | 0.02...3 l/min |
| Timpt de așteptare | 5...15 s |
| Timpt de anclanșare | 0.5...3 s |
| Timpt de deschidere | 0.5...3 s |
| Gradient de temperatură | ≤ 400 K/min |
| Temperatura mediului măsurat | 0...+60 °C |
| Temperatura mediului | 0...+60 °C |
| Caracteristici electrice | |
| Tensiune de alimentare | 21.6...26.4 Vcc |
| Consum de curent | ≤ 50 mA |
| Funcție de ieșire | Ieșire pe releu, Contact NO |
| Curent nominal de ieșire | 1 A |
| Protecție la scurtcircuit | Nu |
| Protecție la alimentare inversă | Da |
| Tensiune de comutare în c.a. | 30 Vca |
| Tensiune de comutare în c.c. | 36 Vcc |
| Clasă de protecție | IP67 |
| Caracteristici Mecanice | |
| Design | Inline |
| Materialul carcasei | Plastic, PBT |
| Materialul senzorului | ceramică/plastic, Al ₂ O ₃ /PTFE |
| Cuplul maxim de strângere a piuliței carcasei | 5 Nm |
| Conexiune electrică | Conectori, M12 x 1 |

Caracteristici tehnice

| | |
|-----------------------------------|------------------------------------|
| Rezisten#a la presiune | 5 bar |
| Conectare la proces | G 1/4" filet interior |
| Indicare stare | lan# de LED-uri, Verde/Galben/Ro#u |
| Afi#are stare curgere | Lan# de LED-uri |
| Afi#are 'Sub valoarea setat#' | LED Ro#u |
| Afi#are "Valoare setat# atins#" | LED Galben |
| Afi#are 'Valoare setat# dep#sit#' | 4 x Leduri Verde |
| Teste/Certific#ri | |