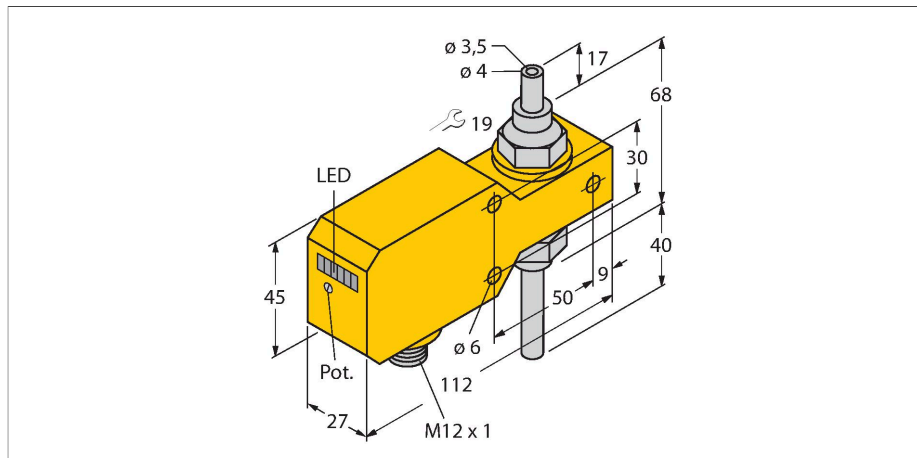


FCI-TCD04A4P-ARX-H1140

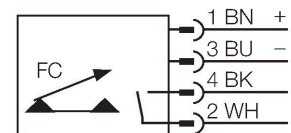
Monitorizare debit – senzor "in-line" cu procesor integrat



Caracteristici

- Senzor de curgere pentru medii lichide
- Principiu de funcționare calorimetric
- Ajustare cu potențiomtru
- Indicare stare cu lanț de LED-uri
- Domeniul de funcționare 1...200 ml/min
- Conectare mecanică: țeavă, 4 mm
- cc 4-fire, 21,6...26,4 Vcc
- Contact NO, ieșire pe releu
- Conector, M12 x 1

Diagramă de conexiuni



Principiu de funcționare

Funcționarea senzorilor in-line de la Turck are la bază principiul termodinamic. Căldura este generată într-un tub de măsură și absorbită de mediul de măsurat aflat în curgere. Pierderea de căldură transportată este o măsură a vitezei de curgere. Astfel, senzorii de curgere fără uzură de la TURCK monitorizează cu precizie curgerea pentru medii gazoase și lichide. O cădere de presiune redusă și răspunsul rapid la variațiile debitului sunt caracteristicile importante ale acestor dispozitive.

Caracteristici tehnice

Nr. ID	6870626
Tip	FCI-TCD04A4P-ARX-H1140
Condiții de montare	Senzor inline
Domeniu de operare debit	0.001...0.2 l/min
Timpt de așteptare	5...20 s
Timpt de anclanșare	0.5...3 s
Timpt de deschidere	0.5...3 s
Gradient de temperatură	≤ 400 K/min
Temperatura mediului măsurat	0...+60 °C
Temperatura mediului	0...+60 °C
Caracteristici electrice	
Tensiune de alimentare	21.6...26.4 Vcc
Consum de curent	≤ 50 mA
Funcție de ieșire	Ieșire pe releu, Contact NO
Curent nominal de ieșire	1 A
Protecție la scurtcircuit	Nu
Protecție la alimentare inversă	Da
Tensiune de comutare în c.a.	30 Vca
Tensiune de comutare în c.c.	36 Vcc
Clasă de protecție	IP67
Caracteristici Mecanice	
Design	Inline
Materialul carcasei	Plastic, PBT
Materialul senzorului	o#el INOX, 1.4571 (AISI 316Ti)
Conexiune electrică	Conectori, M12 × 1
Rezisten#a la presiune	1 bar
Conectare la proces	#eavă 4 mm

Caracteristici tehnice

Indicare stare	lanț de LED-uri, Verde/Galben/Roșu
Afișare stare curgere	Lanț de LED-uri
Afișare 'Sub valoarea setată'	LED Roșu
Afișare "Valoare setată atinsă"	LED Galben
Afișare 'Valoare setată depășită'	4 x Leduri Verde
Teste/Certificări	