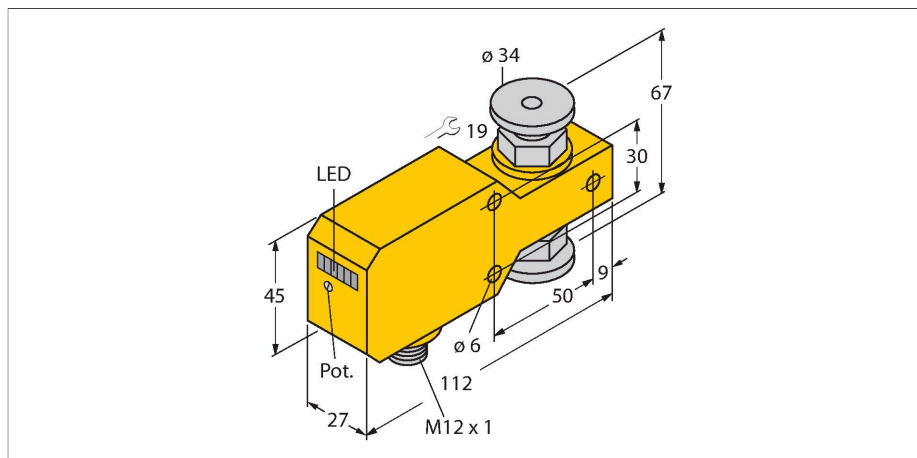


FCI-34D10A4P-AP8X-H1141

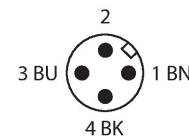
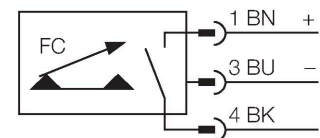
Monitorizare debit – senzor "in-line" cu procesor integrat



Caracteristici

- Senzor de curgere pentru medii lichide
- Principiu de funcționare calorimetric
- Ajustare cu potențiomtru
- Indicare stare cu lanț de LED-uri
- Domeniul de funcționare 0.1 ... 6 l/min
- Senzor A4 (1.4404)
- Conectare mecanică: Tri-Clamp
- Domeniul de temperatură: -20...+80 °C
- cc 3-fire, 19,2...28,8 Vcc
- Contact NO, ieșire PNP
- Conector dispozitiv, M12 x 1

Diagramă de conexiuni



Principiu de funcționare

Funcționarea senzorilor in-line de la Turck are la bază principiul termodinamic. Căldura este generată într-un tub de măsură și absorbită de mediul de măsurat aflat în curgere. Pierderea de căldură transportată este o măsură a vitezei de curgere. Astfel, senzorii de curgere fără uzură de la TURCK monitorizează cu precizie curgerea pentru medii gazoase și lichide. O cădere de presiune redusă și răspunsul rapid la variațiile debitului sunt caracteristicile importante ale acestor dispozitive.

Caracteristici tehnice

Nr. ID	6870627
Tip	FCI-34D10A4P-AP8X-H1141
Condiții de montare	Senzor inline
Domeniu de operare debit	0.1...6 l/min
Timpe de așteptare	5...15 s
Timpe de anclanșare	0.5...1 s
Timpe de deschidere	0.5...1 s
Gradient de temperatură	≤ 400 K/min
Temperatura mediului măsurat	-20...+80 °C
Temperatura mediului	0...+60 °C
Caracteristici electrice	
Tensiune de alimentare	19.2...28.8 Vcc
Consum de curent	≤ 50 mA
Funcție de ieșire	PNP, Contact NO
Curent nominal de ieșire	0.2 A
Cădere de tensiune la I _e	≤ 1.5 V
Protecție la scurtcircuit	Da
Protecție la alimentare inversă	Da
Clasă de protecție	IP67
Caracteristici Mecanice	
Design	Inline
Materialul carcasei	Plastic, PBT
Materialul senzorului	o#el INOX, 1.4404 (AISI 316L)
Cuplul maxim de strângere a piuliței carcasei	30 Nm
Conexiune electrică	Conectori, M12 × 1
Rezisten#a la presiune	20 bar

Caracteristici tehnice

Conectare la proces	Tri-Clamp DN 10
Indicare stare	lanț de LED-uri, Verde/Galben/Roșu
Afișare stare curgere	Lanț de LED-uri
Afișare 'Sub valoarea setată'	LED Roșu
Afișare "Valoare setată atinsă"	LED Galben
Afișare 'Valoare setată depășită'	4 x Leduri Verde
Teste/Certificări	