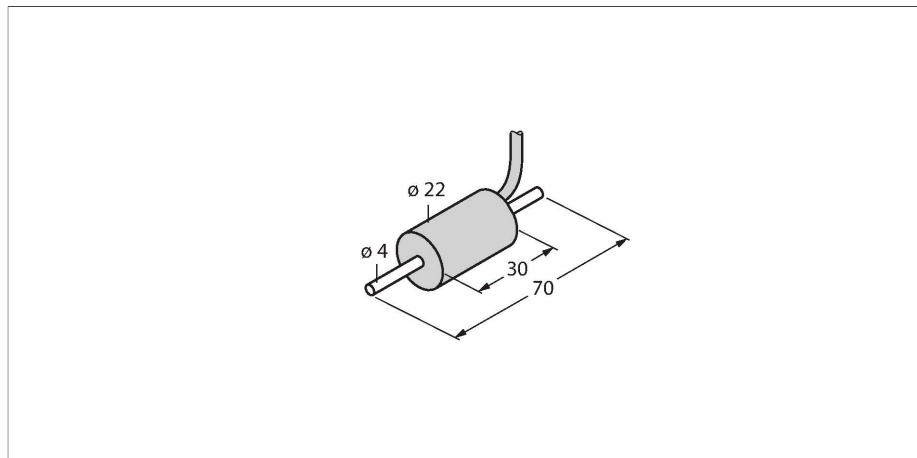


FCI-D03A4P-NA

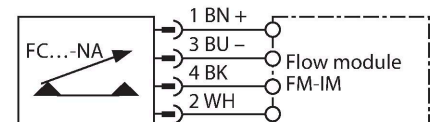
Monitorizare debit – senzor "in-line" cu procesor separat



Caracteristici

- senzor de curgere pentru medii lichide
- principiu de funcționare calorimetric
- ajustare cu potențiometru aflat pe unitatea de procesare
- indicare stare cu lanș de LED-uri aflate pe procesorul de semnal
- carcasă senzor confecționată din Delrin
- Conectare mecanică: #eavă, 4 mm
- dispozitiv cu cablu
- conectare cu 4-fire la procesor

Diagramă de conexiuni



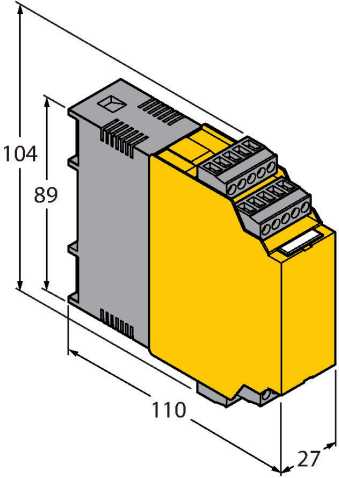
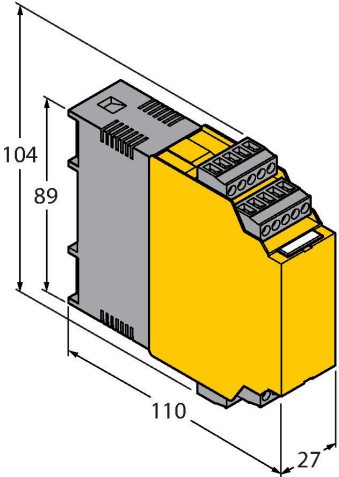
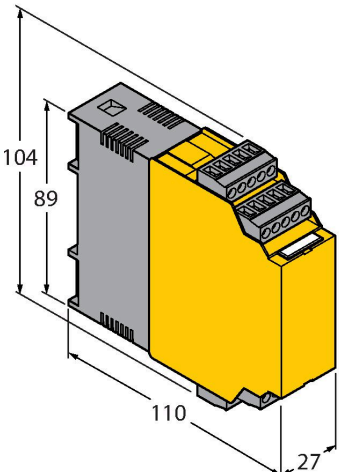
Principiu de funcționare

Funcționarea senzorilor in-line de la Turck are la bază principiul termic. Căldura este generată într-un tub de măsură și absorbită de mediul de măsurat aflat în curgere. Pierderea de căldură este o măsură a vitezei de curgere. Astfel, senzorii de curgere fără uzură de la TURCK monitorizează cu precizie curgerea pentru medii gazoase și lichide. Căderea de presiune foarte redusă și răspunsul rapid la variațiile de curgere sunt caracteristici remarcabile ale acestor dispozitive.

Caracteristici tehnice

Nr. ID	6870637
Tip	FCI-D03A4P-NA
Condiții de montare	Senzor inline
Domeniu de operare debit	0.005...0.15 l/min
Timpe de așteptare	Tipic 8 s (2...15 s)
Timpe de anclanșare	Tipic 2 s (1...15 s)
Timpe de deschidere	Tipic 2 s (1...15 s)
Timpe de reacție la schimbarea temperaturii	max. 12 s
Gradient de temperatură	≤ 250 K/min
Temperatura mediului măsurat	5...+70 °C
Temperatura mediului	-20...+70 °C
Caracteristici electrice	
Clasă de protecție	IP68
Caracteristici Mecanice	
Design	Inline
Materialul carcasei	Plastic, Delrin
Materialul senzorului	o#el INOX, 1.4571 (AISI 316Ti)
Conexiune electrică	Cabluri
Lungime cablu	2 m
Materialul izolației exterioare a cablului	PVC
Secțiune conductor	4 x 0.25 mm ²
Rezisten#a la presiune	5 bar
Conectare la proces	#eavă 4 mm

Accesorii

Desen cu dimensiuni	Tip	Nr. ID	
	FM-IM-3UP63X	7525100	Procesor de semnal pentru senzori de curgere non-Ex din seria FC....-NA...; tensiune de alimentare 20...30 Vcc; bară cu leduri pentru afișarea vitezei de curgere și temperaturii mediului; dispozitiv IO-Link cu ieșiri pe tranzistor pentru curgere, temperatură și erori.
	FM-IM-3UR38X	7525102	Procesor de semnal pentru senzori de curgere non-Ex din seria FC....-NA...; tensiune de alimentare 20...250 Vca; bară cu leduri pentru afișarea vitezei de curgere și temperaturii mediului; dispozitiv IO-Link cu ieșiri pe tranzistor pentru curgere, temperatură și erori.
	FM-IM-2UPLI63X	7525104	Procesor de semnal pentru senzori de curgere non-Ex din seria FC....-NA...; tensiune de alimentare 20...30 Vcc; bară cu leduri pentru afișarea vitezei de curgere și temperaturii mediului; dispozitiv IO-Link cu ieșire analogică și ieșiri pe tranzistor pentru temperatură și erori.