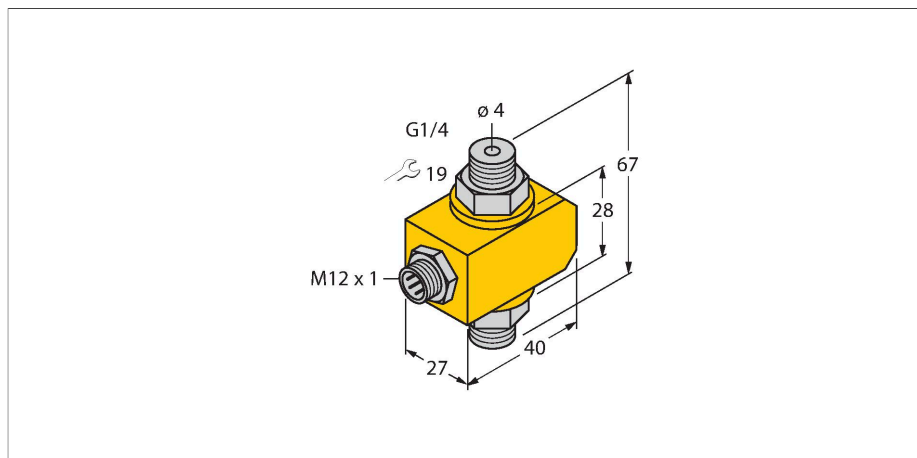


FCI-D04A4P-NA-H1141

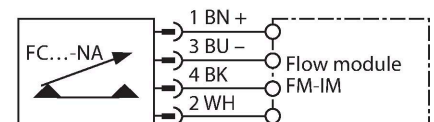
Monitorizare debit – senzor "in-line" cu procesor separat



Caracteristici

- senzor de curgere pentru medii lichide
- principiu de funcționare calorimetric
- ajustare cu potențiometru aflat pe unitatea de procesare
- indicare stare cu lanș de LED-uri aflate pe procesorul de semnal
- Domeniul de detecție 0.01...1 l/min
- conector M12 x 1
- conectare cu 4-fire la procesor

Diagramă de conexiuni



Caracteristici tehnice

| | |
|---|-------------------------------|
| Nr ident | 6870638 |
| Tip | FCI-D04A4P-NA-H1141 |
| Condiții de montare | Senzor inline |
| Domeniu de operare debit | 0,01...1 l/min |
| Timpe de așteptare | 5 s |
| Timpe de anclanșare | 0.5...1 s |
| Timpe de deschidere | 0.5...1 s |
| Timpe de reacție la schimbarea temperaturii | max. 12 s |
| Gradient de temperatură | ≤ 400 K/min |
| Temperatura mediului măsurat | 0...+80 °C |
| Temperatura mediului | -20...+70 °C |
| Clasă de protecție | IP67 |
| Design | Inline |
| Materialul carcasei | Plastic, PBT |
| Materialul senzorului | oel INOX, 1.4571 (AISI 316Ti) |
| Cuplul maxim de strângere a piuliței carcasei | 30 Nm |
| Conexiune electrică | Conectori, M12 x 1 |
| Rezistența la presiune | 20 bar |
| Conectare la proces | G 1/4" |

Principiu de funcționare

Funcționarea senzorilor in-line de la Turck are la bază principiul termic. Căldura este generată într-un tub de măsură și absorbită de mediul de măsurat aflat în curgere. Pierderea de căldură este o măsură a vitezei de curgere. Astfel, senzorii de curgere fără uzură de la TURCK monitorizează cu precizie curgerea pentru medii gazoase și lichide. Căderea de presiune foarte redusă și răspunsul rapid la variațiile de curgere sunt caracteristici remarcabile ale acestor dispozitive.

Accesorii

| Desen cu dimensiuni | Tip | Nr ident | |
|---------------------|---------------------|----------|--|
| | RKC4.4T-2/TXL | 6625503 | Cablu de conectare, mamă M12, drept, 4-pini, lungime cablu: 2 m, material manta: PVC, negru; certificare cULus; sunt disponibile alte lungimi și calități de cablu, pe www.turck.com |
| | WKC4.4T-2/TXL | 6625515 | Cablu de conectare, mamă M12, cu cot, 4-pini, lungime cablu: 2 m, material manta: PVC, negru; certificare cULus; sunt disponibile alte lungimi și calități de cablu, pe www.turck.com |
| | WKC4.4T-2/TEL | 6625025 | Cablu de conectare, mamă M12, cu cot, 4-pini, lungime cablu: 2 m, material manta: PVC, negru; certificare cULus; sunt disponibile alte lungimi și calități de cablu, pe www.turck.com |
| | RKC4.4T-2/TEL | 6625013 | Cablu de conectare, mamă M12, drept, 4-pini, lungime cablu: 2 m, material manta: PVC, negru; certificare cULus; sunt disponibile alte lungimi și calități de cablu, pe www.turck.com |
| | RKC4.4T-P7X2-10/TXL | 6626184 | Cablu de conectare, mamă M12, cu cot, 4-pini, lungime cablu: 10m, material manta: PUR, negru; certificare cULus; sunt disponibile alte lungimi și calități de cablu, pe www.turck.com |