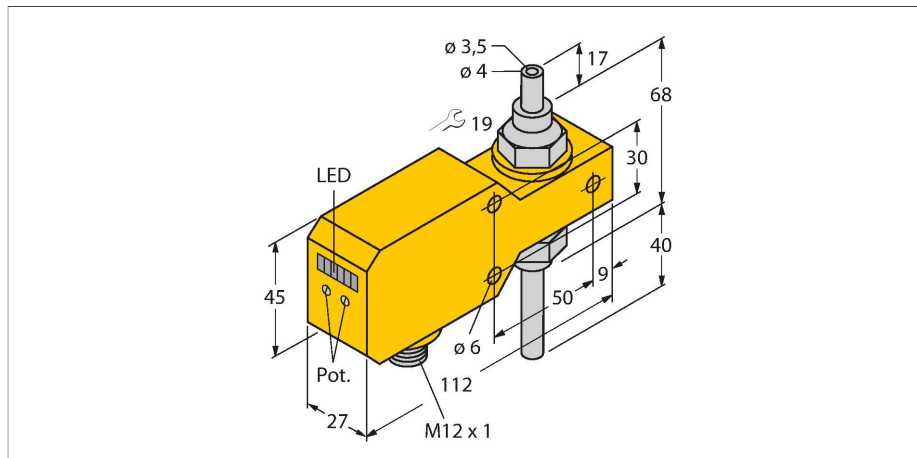


FCI-TCD04A4P-LIX-H1141

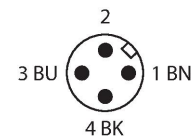
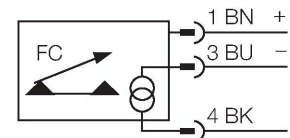
Monitorizare debit – senzor "in-line" cu procesor integrat



Caracteristici

- Senzor de curgere pentru medii lichide
- Principiu de funcționare calorimetric
- Ajustare cu potențiomtru
- Indicare stare cu lanț de LED-uri
- Domeniul de funcționare 1...200 ml/min
- Conectare mecanică: țeavă, 4 mm
- cc 3-fire, 21,6...26,4 Vcc
- Ieșire analogică 4...20 mA
- Dispozitiv conector, M12 x 1

Diagramă de conexiuni

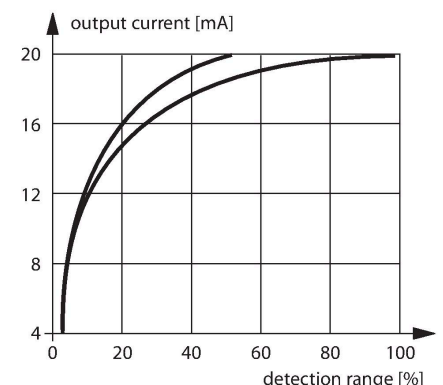


Caracteristici tehnice

Nr. ID	6870655
Tip	FCI-TCD04A4P-LIX-H1141
Condiții de montare	Senzor inline
Domeniu de operare debit	0.001...0.2 l/min
Timpe de așteptare	5...20 s
Timpe de setare	0.5...3 s
Gradient de temperatură	≤ 400 K/min
Temperatura mediului măsurat	0...+60 °C
Temperatura mediului	0...+60 °C
Caracteristici electrice	
Tensiune de alimentare	21.6...26.4 Vcc
Consum de curent	≤ 50 mA
Funcție de ieșire	Ieșire analogică
Protecție la scurtcircuit	Da
Protecție la alimentare inversă	Da
Ieșire în curent	4...20 mA
Sarcină	200...500 Ω
Clasă de protecție	IP67
Caracteristici Mecanice	
Design	Inline
Materialul carcasei	Plastic, PBT
Materialul senzorului	o#el INOX, 1.4571 (AISI 316Ti)
Conexiune electrică	Conectori, M12 x 1
Rezisten#a la presiune	1 bar
Conectare la proces	#eavă 4 mm
Afișare stare curgere	Lanț de LED-uri, roșu (1x), verde (5x)
Display cu LED-uri	roșu = 4 mA 1x verde > 4 mA

Principiu de funcționare

Funcționarea senzorilor in-line de la Turck are la bază principiul termodinamic. Căldura este generată într-un tub de măsură și absorbită de mediul de măsurat aflat în curgere. Pierderea de căldură transportată este o măsură a vitezei de curgere. Astfel, senzorii de curgere fără uzură de la TURCK monitorizează cu precizie curgerea pentru medii gazoase și lichide. O cădere de presiune redusă și răspunsul rapid la variațiile debitului sunt caracteristicile importante ale acestor dispozitive.



Caracteristici tehnice

2x verde > 8 mA
3x verde > 12 mA
4x verde > 16 mA
5x verde = 20 mA

Teste/Certificări	
Certificări	cULus
Număr de înregistrare UL	E210608