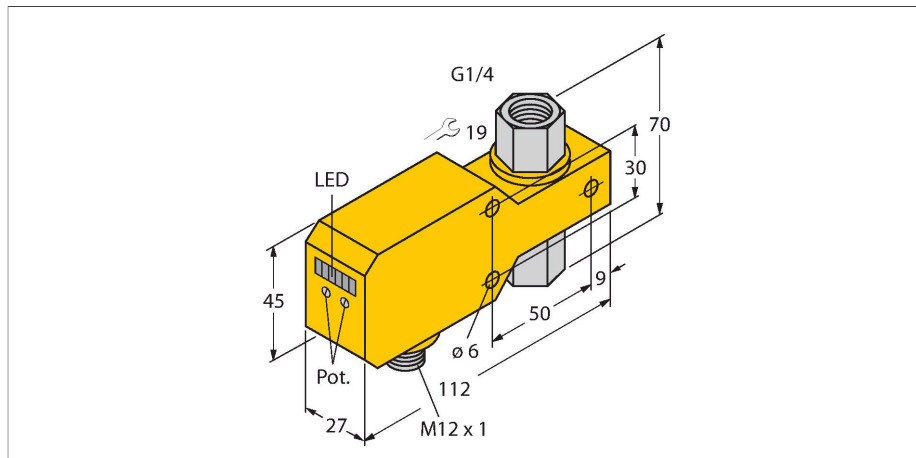


FCI-D06CTP-LIX-H1141

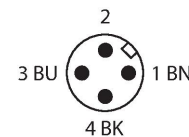
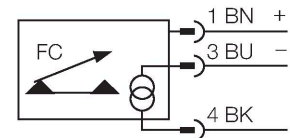
Monitorizare debit – senzor "in-line" cu procesor integrat



Caracteristici

- Senzor de curgere pentru medii lichide
- Principiu de funcționare calorimetric
- Ajustare cu potențiomtru
- Indicare stare cu lanț de LED-uri
- Domeniul de funcționare 0.02 ... 3 l/min
- Material senzor: ceramică/plastic
- Garnitură din FKM
- cc 3-fire, 21,6...26,4 Vcc
- Ieșire analogică 4...20 mA
- Dispozitiv conector, M12 x 1

Diagramă de conexiuni

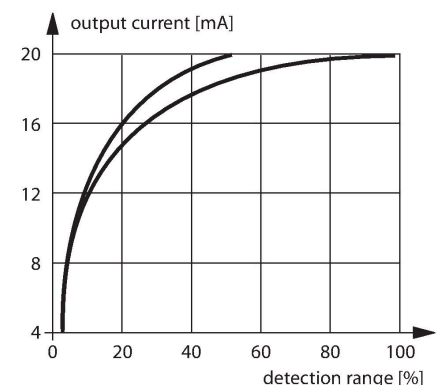


Caracteristici tehnice

| | |
|---|--|
| Nr. ID | 6870662 |
| Tip | FCI-D06CTP-LIX-H1141 |
| Condiții de montare | Senzor inline |
| Domeniu de operare debit | 0.02...3 l/min |
| Timpe de așteptare | 5...15 s |
| Timpe de setare | 0.5...3 s |
| Gradient de temperatură | ≤ 400 K/min |
| Temperatura mediului măsurat | 0...+60 °C |
| Temperatura mediului | 0...+60 °C |
| Caracteristici electrice | |
| Tensiune de alimentare | 21.6...26.4 Vcc |
| Consum de curent | ≤ 50 mA |
| Funcție de ieșire | Ieșire analogică |
| Protecție la scurtcircuit | Da |
| Protecție la alimentare inversă | Da |
| Ieșire în curent | 4...20 mA |
| Sarcină | 200...500 Ω |
| Clasă de protecție | IP67 |
| Caracteristici Mecanice | |
| Design | Inline |
| Materialul carcasei | Plastic, PBT |
| Materialul senzorului | ceramică/plastic, Al ₂ O ₃ /PTFE |
| Cuplul maxim de strângere a piuliței carcasei | 5 Nm |
| Conexiune electrică | Conectori, M12 × 1 |
| Rezistența la presiune | 5 bar |
| Conectare la proces | G 1/4" filet interior |

Principiu de funcționare

Funcționarea senzorilor in-line de la Turck are la bază principiul termodinamic. Căldura este generată într-un tub de măsură și absorbită de mediul de măsurat aflat în curgere. Pierderea de căldură transportată este o măsură a vitezei de curgere. Astfel, senzorii de curgere fără uzură de la TURCK monitorizează cu precizie curgerea pentru medii gazoase și lichide. O cădere de presiune redusă și răspunsul rapid la variațiile debitului sunt caracteristicile importante ale acestor dispozitive.



Caracteristici tehnice

| | |
|--------------------------|---|
| Afișare stare curgere | Lanț de LED-uri, roșu (1x), verde (5x) |
| Display cu LED-uri | roșu = 4 mA 1x verde > 4 mA 2x verde > 8 mA 3x verde > 12 mA 4x verde > 16 mA 5x verde = 20 mA |
| Teste/Certificări | |
| Certificări | cULus |
| Număr de înregistrare UL | E210608 |