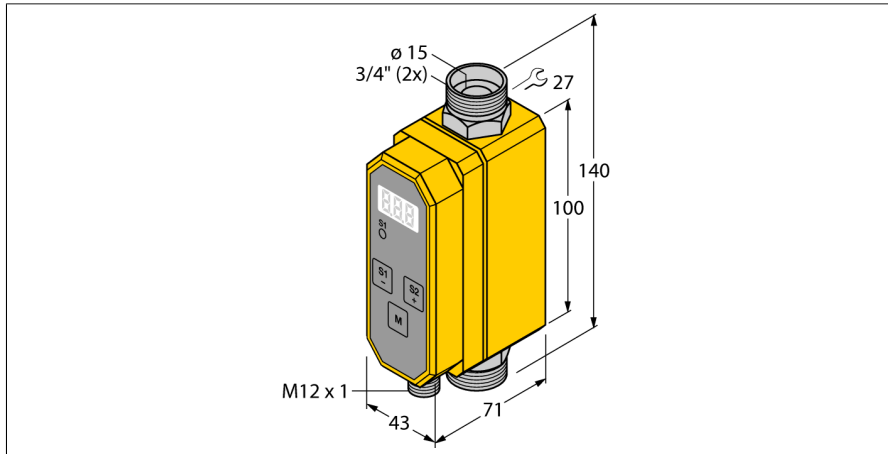
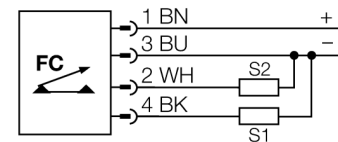


Măsurare debit senzor "in-line" cu procesor integrat FTCI-3/4D15A4P-2UP8X-H1141



- Senzori de curgere compacti, inline
- Principiu calorimetric
- Monitorizarea vitezei de curgere
- Monitorizare temperatură mediu
- Pentru amestec de apă cu glicol
- Parametrizat cu ajutorul butonului
- Protejat de cod software
- 4-fire cc.
- Ieșiri PNP
- NO/NC programabil

Schemă de conexiuni



Principiu de funcționare

Debitmetrele fără uzură tip FTCT de la TURCK monitorizează cu precizie debitele lichidelor ce trec prin senzor. Acești senzori sunt proiectați mai degrabă să măsoare precis debitul decât să efectueze operațiuni simple de monitorizare a debitului.

Având la bază principiul termodinamic, energia electrică e transformată în energie termică. Căldura generată în traductor este dispersată de fluid. Cantitatea de căldură disipată este folosită la măsurarea vitezei de curgere. Microprocesorul integrat evaluează datele și calculează debitul. În funcție de principiul aplicat, utilizatorului i se indică și temperatura mediului.

Pe lângă semnalele ieșirii electrice standardizate pentru aplicații industriale, debitmetrele de la TURCK indică și debitul curent pe afișaj 3-cifre cu 7-segmente.

Nr. ID	6870808
Tip	FTCT-3/4D15A4P-2UP8X-H1141
Condiții de montare	Senzor inline
Domeniu de utilizare	monitorizare debit/temperatură pentru apă sau amestec apă/glicol
Domeniu de operare debit	3.8...45.4 l/min
Temperatura mediului măsurat	-10...+90 °C
Temperatura mediului	0...+60 °C
Caracteristici electrice	
Tensiune de alimentare	21.6...26.4 Vcc
Consum de curent	≤ 100 mA
Funcție de ieșire	2 × PNP, NC/NO programabil
Curent nominal de ieșire	0.2 A
Protecție la scurtcircuit	Da
Protecție la alimentare inversă	Da
Clasă de protecție	IP65
Caracteristici Mecanice	
Design	Inline
Materialul carcasei	Plastic, PBT
Materialul senzorului	o□el INOX, 1.4571 (AISI 316Ti)
Conexiune electrică	Conectori, M12 × 1
Conectare la proces	3/4" Swagelok
Afișare stare curgere	Afișaj pe 7-segmente, led stare de comutare (galben)
Teste/Certificări	