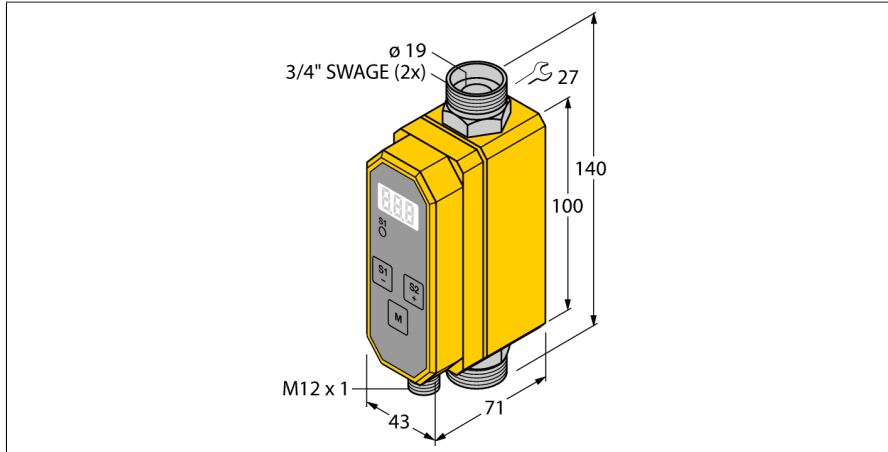


# Debitmetru compact, inline

## Măsurare debit

### Ieșire pe releu 24 Vcc NO

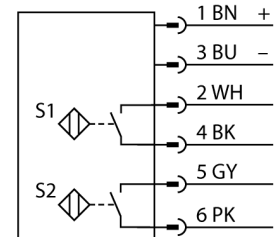
#### FTCI-3/4D19A4P-2ARX-H1160



- Principiu calorimetric
- Monitorizarea vitezei de curgere
- Monitorizare temperatură mediu
- Pentru amestec de apă cu glicol
- Parametrizat cu ajutorul butonului
- Protejat de cod software
- Histerezis debit 0.4 ... 1.9 l/min
- Histerezis Temp 1...10 °C
- Monitorizare temperatură, -10...95 °C
- Întârziere la PORNIRE/OPRIRE 0...50 ms
- 2 ieșiri digitale pe releu
- Ieșiri în comutație 24 Vcc NO
- Punctele de comutație pot fi ajustate liber

Nr. ID	6870901
Tip	FTCI-3/4D19A4P-2ARX-H1160
Condiții de montare	Senzor inline
Domeniu de utilizare	monitorizare debit/temperatură pentru apă sau amestec apă/glicol
Domeniu de operare debit	10...100 l/min
Gradient de temperatură	≤ 400 K/min
Temperatura mediului măsurat	-10...+95 °C
Temperatura mediului	-20...+60 °C

#### Schemă de conexiuni



#### Principiu de funcționare

Debitmetrele fără uzură tip FTCTI de la TURCK monitorizează cu precizie debitele lichidelor ce trec prin senzor. Acești senzori sunt proiectați mai degrabă să măsoare precis debitul decât să efectueze operațiuni simple de monitorizare a debitului.

Având la bază principiul termodinamic, energia electrică e transformată în energie termică. Căldura generată în traductor este dispersată de fluid. Cantitatea de căldură disipată este folosită la măsurarea vitezei de curgere. Microprocesorul integrat evaluează datele și calculează debitul. În funcție de principiul aplicat, utilizatorului i se indică și temperatura mediului.

Pe lângă semnalele ieșirii electrice standardizate pentru aplicații industriale, debitmetrele de la TURCK indică și debitul curent pe afișaj 3-cifre cu 7-segmente.

<b>Caracteristici electrice</b>	
Tensiune de alimentare	21.6...26.4 Vcc
Consum de curent	≤ 100 mA
Funcție de ieșire	ieșire pe releu, Contact NO
Protecție la scurtcircuit	Nu
Curent comutat în c.a.	0.5 A
Curent comutat în c.c.	0.5 A
Tensiune de comutare în c.a.	36 Vca
Tensiune de comutare în c.c.	30 Vcc
Clasă de protecție	IP54

<b>Caracteristici Mecanice</b>	
Design	Inline
Materialul carcasei	Plastic, PBT
Materialul senzorului	o□el INOX, 1.4401 (AISI 316)
Cuplul maxim de strângere a piuliței carcasei	30 Nm
Conexiune electrică	Conectori, M12 × 1
Rezistența la presiune	9 bar
Conectare la proces	3/4" Swagelok

<b>Teste/Certificări</b>	
--------------------------	--