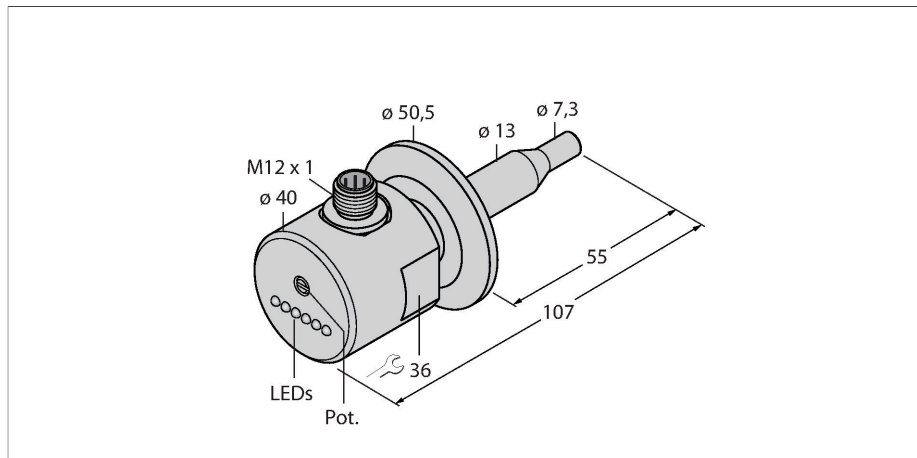


# FCS-50A4-AP8X-H1141/D014

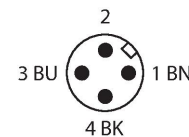
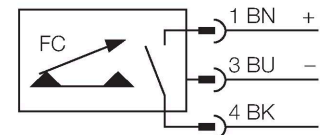
## Monitorizare debit – senzor cu inser#ie cu procesor integrat



### Caracteristici

- Senzor pentru medii lichide
- Principiu calorimetric
- Reglare cu poten#iometru
- Indicare stare prin #ir de leduri
- carcas# din o#el INOX, A4 (1.4404 / AISI316TI)
- Conectare mecanic# Tri-Clamp
- cc 3-fire, 19,2...28,8 Vcc
- Contact NO, ie#ire PNP
- Conector dispozitiv, M12 x 1

### Diagram# de conexiuni



### Caracteristici tehnice

Nr. ID	6872025
Tip	FCS-50A4-AP8X-H1141/D014
Special version	D014 corespunde la: Food sensor with Tri-Clamp connection (optional with 3A certificate)
<b>Condi#ii de montare</b>	<b>Senzor de imersiune</b>
Domeniul de func#ionare pentru ap#	1...150 cm/s
Domeniul de func#ionare pentru ulei	3...300 cm/s
Tim# de a#eptare	8...15 s
Tim# de anclan#are	Tipic 2 s (1...15 s)
Tim# de deschidere	Tipic 2 s (1...15 s)
Tim# de reac#ie la schimbarea temperaturii	max. 12 s
Gradient de temperatur#	≤ 250 K/min
Temperatura mediului m#surat	0...+80 °C
Temperatura mediului	-20...+80 °C
<b>Caracteristici electrice</b>	
Tensiune de alimentare	19.2...28.8 Vcc
Consum de curent	≤ 65 mA
Func#ie de ie#ire	PNP, Contact NO
Curent nominal de ie#ire	0.4 A
C#dere de tensiune la I <sub>e</sub>	≤ 1.5 V
Protec#ie la scurtcircuit	Da
Protec#ie la alimentare invers#	Da
Clas# de protec#ie	IP67
<b>Caracteristici Mecanice</b>	
Design	Imersiune
Materialul carcasei	O#el inoxidabil, 1.4404 (AISI 316L)

### Principiu de func#ionare

Func#ionarea senzorilor cu inser#ie de la Turck are la baz# principiul termic. Cap#tul de m#surare este #nc#lzit cu c#teva grade Celsius peste temperatura mediului de m#surat. C#nd fluidul din jurul capului de m#sur# de deplaseaz#, c#ldura generat# este transportat# #n exteriorul traductorului. Temperatura rezultat# este m#surat# #i comparat# cu temperatura mediului m#surat. Starea curgerii poate fi determinat# prin evaluarea difere#ei de temperatur# pentru fiecare mediu m#surat. Astfel, senzorii de curgere f#r# uzur# de la TURCK monitorizeaz# cu precizie curgerea pentru medii gazoase #i lichide.

## Caracteristici tehnice

Materialul senzorului	o#el INOX, 1.4404 (AISI 316L), R <sub>a</sub> ≤ 0.8 μm
Cuplul maxim de strângere a piuliței carcusei	30 Nm
Conexiune electrică	Conectori, M12 × 1
Rezisten#a la presiune	10 bar
Conectare la proces	Tri-Clamp 1 1/2"
Indicare stare	lanț de LED-uri, Verde/Galben/Roșu
Afișare stare curgere	Lanț de LED-uri
Afișare 'Sub valoarea setată'	LED Roșu
Afișare "Valoare setată atinsă"	LED Galben
Afișare 'Valoare setată depășită'	4 x Leduri Verde
<b>Teste/Certificări</b>	
Certificări	cULus
Număr de înregistrare UL	E210608