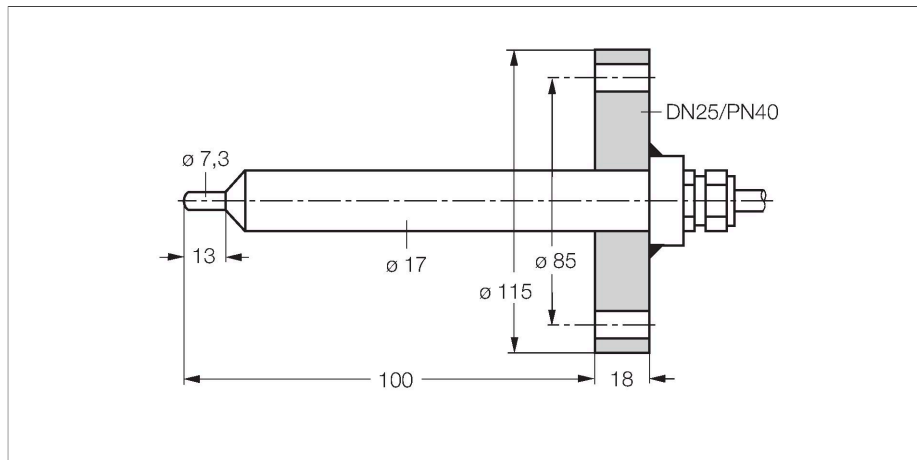


FCS-DN25A4-NAEX0/L100

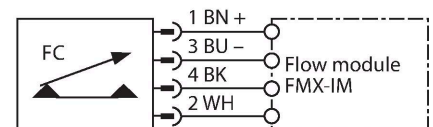
Monitorizare debit – senzor cu inser#ie fără procesor integrat



Caracteristici

- Senzor Ex pentru medii lichide
- Funcționare calorimetrică
- Setare cu ajutorul procesorului de semnal Ex
- Indicare stare prin șir de leduri aflate pe procesorul de semnal
- lungime senzor 100 m
- Dispozitiv cu cablu
- Conectare cu 4 fire la procesor Ex0
- ATEX categoria II 1/2 G, Ex-zona 0
- ATEX categoria II 1 D, Ex zona 20

Diagramă de conexiuni



Caracteristici tehnice

Nr. ID	6872035
Tip	FCS-DN25A4-NAEX0/L100
Condiții de montare	Senzor de imersiune
Domeniul de funcționare pentru apă	1...100 cm/s
Domeniul de funcționare pentru ulei	3...200 cm/s
Adâncime minimă de imersiune	≥ 15 mm
Tim#p de așteptare	Tipic 8 s (2...18 s)
Tim#p de anclanșare	Tipic 2 s (1...13 s)
Tim#p de deschidere	tip 2 s (1...13 s)
Tim#p de reac#ie la schimbarea temperaturii	max. 12 s
Gradient de temperatură	≤ 250 K/min
Temperatura mediului măsurat	-20...+60 °C
Caracteristici electrice	
Notă importantă	Pentru aplicațiile Ex se aplică valorile specificate în certificatele Ex corespunzătoare (ATEX, IECEx, UL, etc.).
Marcare dispozitiv	<ul style="list-style-type: none"> ⊕ II 1 G Ex ia IIC T6...T3 Ga ⊕ II 1/2 G Ex ia IIC T6...T3 Ga/Gb ⊕ II 1 D Ex ia IIIC T125 °C Da
Categorie protecție contra aprinderii	Gaze Ex ia IIC; pulbere Ex ia IIIC
Putere	≤ 0.69 W
Capacitanță internă (C)/inductanță internă (L)	0.27 nF/1.3 μH
Certificare Ex conform ceritificatului de conformitate	TÜV 99 ATEX 1517X
Clasă de protecție	IP67
Caracteristici Mecanice	
Design	Imersiune

Principiu de funcționare

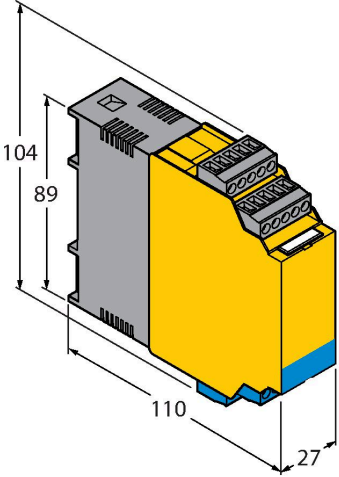
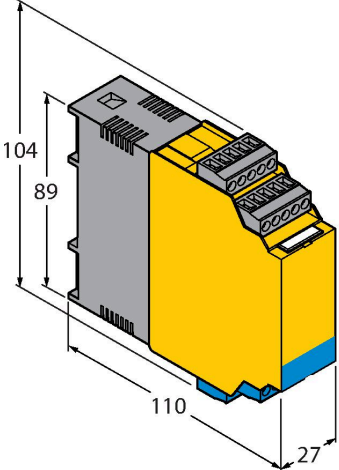
Func#ionarea senzorilor cu inser#ie de la Turck are la bază principiul termic. Capătul de măsurare este încălzit cu câteva grade Celsius peste temperatura mediului de măsurat. Când fluidul din jurul capului de măsură de deplasează, căldura generată este transportată în exteriorul traductorului. Temperatura rezultată este măsurată și comparată cu temperatura mediului măsurat. Starea curgerii poate fi determinată prin evaluarea difere#ei de temperatură pentru fiecare mediu măsurat. Astfel, senzorii de curgere fără uzură de la TURCK monitorizează cu precizie curgerea pentru medii gazoase și lichide.

Caracteristici tehnice

Materialul carcasei	Oțel inoxidabil, 1.4571 (AISI 316Ti)
Materialul senzorului	oțel INOX, 1.4571 (AISI 316Ti)
Conexiune electrică	Cabluri
Lungime cablu	2 m
Tip cablu	Albastru
Materialul izolației exterioare a cablului	PUR
Secțiune conductor	4 x 0.25 mm ²
Presiune ambientală permisibilă pentru dispozitiv în atmosfere cu potențial de explozie	0.8...1.1 bar absolut
Rezistența la presiune	60 bar
Conectare la proces	Conector
Teste/Certificări	
Certificări	ATEX CE UKCA GOST

Accesorii

Desen cu dimensiuni	Tip	Nr. ID	
	FMX-IM-3UP63X	7525101	Procesor de semnal Ex pentru senzori de curgere Ex din seria FC...-NAEX...; tensiune de alimentare 20...30 Vcc; bară cu leduri pentru afișarea vitezei de curgere și temperaturii mediului; dispozitiv IO-Link cu ieșiri pe tranzistor pentru curgere, temperatură și erori.

Desen cu dimensiuni	Tip	Nr. ID	
	FMX-IM-3UR38X	7525103	Procesor de semnal Ex pentru senzori de curgere Ex din seria FC...-NAEX...; tensiune de alimentare 20...250 Vca; bară cu leduri pentru afișarea vitezei de curgere și temperaturii mediului; dispozitiv IO-Link cu ieșiri pe releu pentru curgere, temperatură și erori.
	FMX-IM-2UPLI63X	7525105	Procesor de semnal Ex pentru senzori de curgere Ex din seria FC...-NAEX...; tensiune de alimentare 20...30 Vcc; bară cu leduri pentru afișarea vitezei de curgere și temperaturii mediului; dispozitiv HART cu ieșire analogică și ieșiri pe tranzistor pentru temperatură și erori.