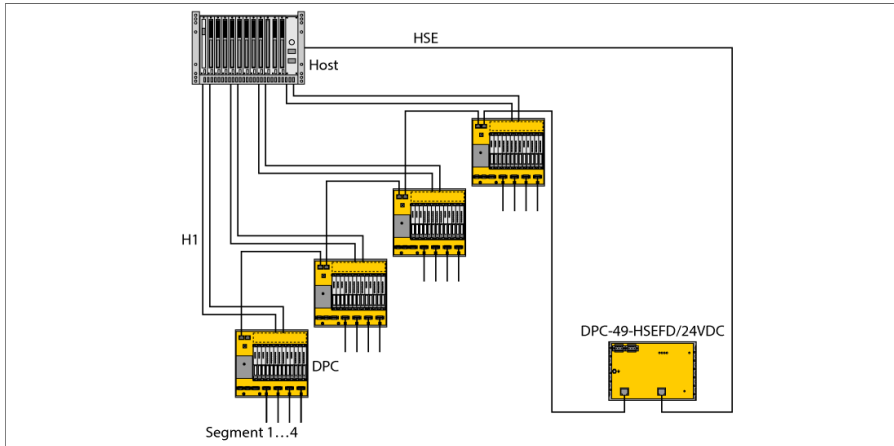


FOUNDATION fieldbus diagnoză modul DPC-49-ADU



Sistemul DPC (Diagnostic Power Conditioner - power conditioner de diagnoză) este un sistem de alimentare pentru instalarea segmentelor H1 ale fieldbusului FOUNDATION™. Asigură opțiuni de diagnoză extensive pentru monitorizarea segmentelor FOUNDATION™ și astfel asigură asset management în toată instalația.

Un sistem DPC constă în unul sau mai multe rack-uri, fiecare cu până la opt module de alimentare DPC-49-IPS1 și un modul de diagnoză DPC-49-ADU sau DPC-49-DU. Până la patru segmente H1 pentru fiecare rack modul pot fi operate și monitorizate redundant în rețeaua fieldbus FOUNDATION™. Datele de diagnoză ale segmentelor H1 pot fi transmise prin dispozitivul de câmp HSE DPC-49-HSEFD/24Vcc la sistemul de administrare de nivel superior (doar în combinație cu modulul de diagnoză DPC-49-ADU).

Modulul de diagnostic DPC-49-ADU este utilizat ca o interfață de diagnoză între segmentele H1 și modulul de interfață HSE. Modulul de diagnoză monitorizează parametrii electrici și de comunicare între segmentele H1. Este posibilă operarea fără modulul de diagnoză.

Datele de diagnoză sunt colectate în dispozitiv și transmise prin modulul de interfață HSE către nivelul de fieldbus superior (de ex. gazdă) ca date de diagnoză și alarmă. Astfel, modulele pot fi conectate și deconectate în timpul operării (conectare hot swap în operare).

Dispozitivul dispune de LED-uri care indică starea de operare a segmentelor H1. O pre-alarmă este indicată printr-un LED galben, iar o alarmă principală printr-un LED roșu. Suplimentar, semnalele de alarmă pot fi analizate printr-un contact releu.

- Diagnoză pe termen lung pentru 4 segmente H1
- Diagnoză locală cu ajutorul LED-urilor
- Semnal de alarmă cu contact releu
- izolare galvanică completă

Dimensiuni

| | |
|--------------------------|--|
| Tip | DPC-49-ADU |
| Nr. ID | 6882012 |
| Putere consumată | ≤ 0.8 W |
| Tensiune de alimentare | prin intermediul backplane???? |
| Curent consumat | < 100 mA |
| Izolare galvanică | izolare galvanică completă, tensiune de încercare 500 Vac |
| Diagnoză | 1 x releu |
| Curent de comutare | ≤ 1000 mA |
| Tensiune de comutare | ≤ 30 Vcc |
| | izolate galvanic față de alte componente |
| Afișează/controlează | |
| Pregătire pentru operare | 1 x verde/roșu |
| Alarmă | 4 x galben/roșu |
| Clasă de protecție | IP20 |
| MTTF | 126 ani conform SN 29500 (Ed. 99) 40 °C |
| Temperatura mediului | -20...+60 °C |
| Materialul carcasei | Plastic |
| Culoarea carcasei | galben |
| Dimensiuni | 18 x 118 x 103mm |

