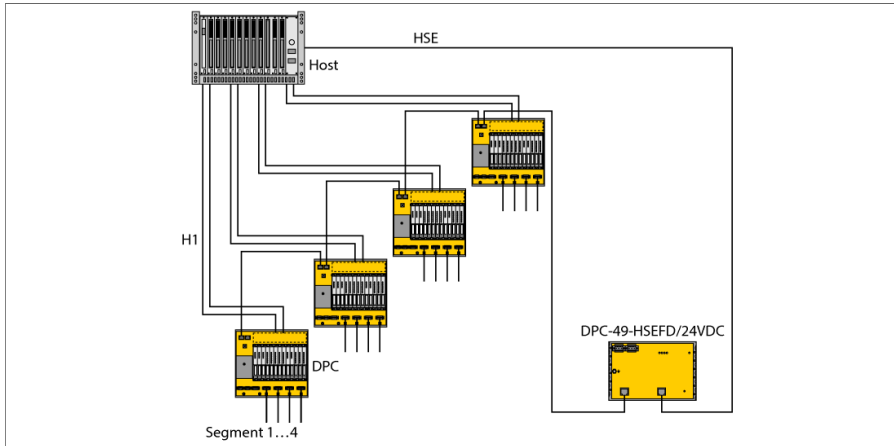


# FOUNDATION fieldbus Dispozitiv de câmp HSE DPC-49-HSEFD/24VDC



Sistemul DPC (Diagnostic Power Conditioner - power conditioner de diagnoză) este un sistem de alimentare pentru instalarea segmentelor H1 ale fieldbusului FOUNDATION™. Asigură opțiuni de diagnoză extensive pentru monitorizarea segmentelor FOUNDATION™ și astfel asigură asset management în toată instalația.

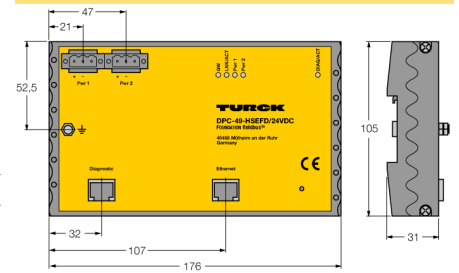
Un sistem DPC constă în unul sau mai multe rack-uri, fiecare cu până la opt module de alimentare DPC-49-IPS1 și un modul de diagnoză DPC-49-ADU sau DPC-49-DU. Până la patru segmente H1 pentru fiecare rack modul pot fi operate și monitorizate redundant în rețeaua fieldbus FOUNDATION™. Datele de diagnoză ale segmentelor H1 pot fi transmise prin dispozitivul de câmp HSE DPC-49-HSEFD/24Vcc la sistemul de administrare de nivel superior (doar în combinație cu modulul de diagnoză DPC-49-ADU).

Dispozitivul de câmp DPC-49-HSEFD/24Vcc HSE transmite datele de diagnoză a maxim 16 segmente H1 printr-un modul de interfață FOUNDATION™ fieldbus HSE la sistemul de administrare de nivel superior. Doar datele de diagnoză ale modulelor de diagnoză DPC-49-ADU sunt transmise prin modulul de interfață HSE, nu și datele de proces ale segmentelor H1. Fiecare modul de diagnoză monitorizează până la patru segmente H1.

Ca un dispozitiv fieldbus FOUNDATION™, modulul de interfață HSe dispune de un bloc de resursă și traductor, respectiv de câteva blocuri de funcțiune standard. În baza acestor blocuri de funcțiune standard, aplicațiile potrivite pot fi programate în sistemul de control pentru analiza datelor de diagnoză.

- Dispozitiv de câmp HSE pentru transmiterea datelor de diagnoză
- Funcții bloc FOUNDATION fieldbus pentru diagnoză la distanță
- Diagnoză locală cu ajutorul LED-urilor
- Diagnoză pe termen lung a 16 segmente H1
- Izolarea galvanică completă

## Dimensiuni



Tip	DPC-49-HSEFD/24VDC
Nr. ID	6882014
Tensiune de alimentare	18...32Vcc
Putere consumată	≤ 2 W
Curent consumat	< 100 mA
Izolare galvanică	izolare galvanică completă, tensiune de încercare 500 Vac
<b>Afișează/controlează</b>	
Pregătire pentru operare	2 x verde
Stare/ Eroare	1 x galben/roșu
Comunicație pe Bus	1 x verde / galben
Int. communication (CAN)	1 x galben/roșu
<b>Conexiune electrică</b>	
	Bloc terminale detașabile, protecție la conectare inversă, cu șuruburi
	Port RJ45
<b>Clasă de protecție</b>	
MTTF	IP20
Temperatura mediului	88 ani conform SN 29500 (Ed. 99) 40 °C
Materialul carcasei	-20...+60 °C
Culoarea carcasei	Aluminiu
Dimensiuni	Negru/galben
Mod de conectare	176 x 105 x 31mm
	Șină DIN (DIN 60715) cu montare rapidă