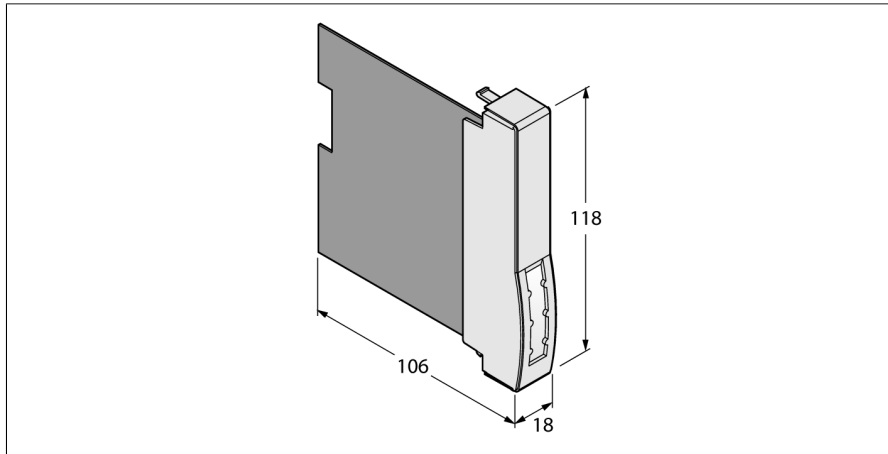


FOUNDATION fieldbus modul dummy pentru sloturi libere BM-DPC



- modul dummy pentru sloturi din rack neutilizate

Tip	BM-DPC
Nr. ID	6882015
Afișează/controlează	
Clasă de protecție	IP20
Temperatura mediului	-20...+70 °C
Umiditate relativă	≤ 95 % la 55 °C cf. EN 60069-2
Materialul carcasei	Plastic
Culoarea carcasei	galben
Dimensiuni	18 x 118 x 103mm