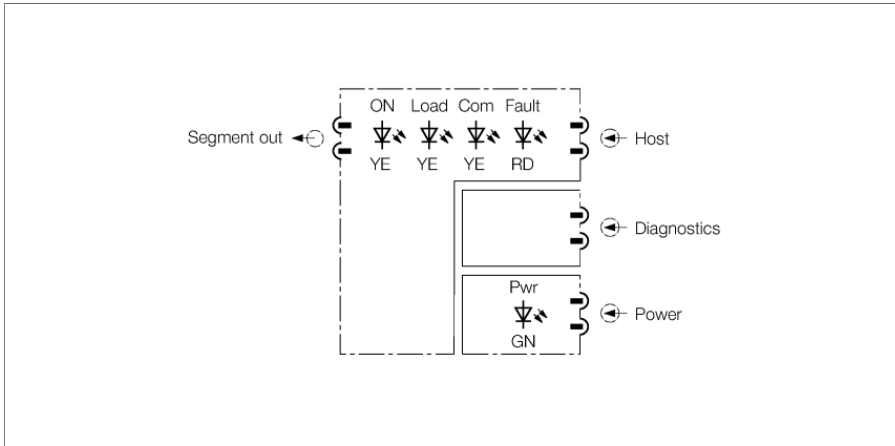


FOUNDATION fieldbus

Modul alimentare

DPC-49-IPS1



Sistemul DPC (Diagnostic Power Conditioner - power conditioner de diagnoză) este un sistem de alimentare pentru instalarea segmentelor H1 ale fieldbusului FOUNDATION™. Asigură opțiuni de diagnoză extensive pentru monitorizarea segmentelor FOUNDATION™ și astfel asigură asset management în toată instalația.

Un sistem DPC constă în unul sau mai multe rack-uri, fiecare cu până la opt module de alimentare DPC-49-IPS1 și un modul de diagnoză DPC-49-ADU sau DPC-49-DU. Până la patru segmente H1 pentru fiecare rack modul pot fi operate și monitorizate redundant în rețeaua fieldbus FOUNDATION™. Datele de diagnoză ale segmentelor H1 pot fi transmise prin dispozitivul de câmp HSE DPC-49-HSEFD/24Vcc la sistemul de administrare de nivel superior (doar în combinație cu modulul de diagnoză DPC-49-ADU).

Modulul de alimentare asigură până la 30 Vcc și 800 mA pentru instalarea unui segment H1. Topologia rețelei poate fi extinsă la 1900 m, datorită ieșirii cu capacitate sporită.

Dacă sunt conectate două module de alimentare, segmentul poate fi operat redundant. Astfel, modulele pot fi conectate și deconectate în timpul operării (pot fi schimbate în funcționare).

Din cauza izolării galvanice complete a

- H1-H1
- H1-alimentare internă
- H1-modul diagnoză
- H1-bus diagnoză HSE

este evitată formarea tensiunilor parazite și este garantată comunicarea fără erori.

Alocarea locală și diagnoza sunt susținute de următoarele indicații LED:

- Pwr: verde: Pregătire pentru operare on/off: galben: Ieșire activă
- Sarcină: galben: Consumator (dispozitiv field) detectat la segment
- Com: galben: Afișaj comunicație
- Eroare: roșu: Mesaj de scurtcircuit

- Alimentare pentru un segment H1 FOUNDATION fieldbus
- Curent de ieșire: 800 mA
- Tensiune de ieșire: 28...30 V cc
- Diagnoză locală cu ajutorul LED-urilor
- Izolarea galvanică completă

Dimensiuni

Tip	DPC-49-IPS1
Nr. ID	6882023
Tensiune de alimentare	prin intermediul backplane
Curent consumat	0,8 ... 1,7 A
Izolare galvanică	izolare galvanică completă, tensiune de încercare 500 Vac
Circuite de ieșire	Field
Curent de ieșire	≤ 800 mA
Tensiune de ieșire	> 28 VDC
Protecție la scurtcircuit	≤ 850 mA
Eficiență	80 %
Circuite de ieșire	HOST
Curent de ieșire	< 30 mA
Tensiune de ieșire	27 Vcc
Afișează/controlază	
Pregătire pentru operare	1 x verde
Ieșire activă	1 x galben
Curent de ieșire	1 x galben
Mesaj de scurtcircuit	1 x roșu
Comunicație pe Bus	1 x galben
Clasă de protecție	IP20
MTTF	57 ani conform SN 29500 (Ed. 99) 40 °C
Temperatura mediului	-20...+60 °C
Umiditate relativă	≤ 95 % la 55 °C cf. EN 60069-2
Materialul carcasei	Plastic
Culoarea carcasei	galben
Dimensiuni	18 x 118 x 103mm

