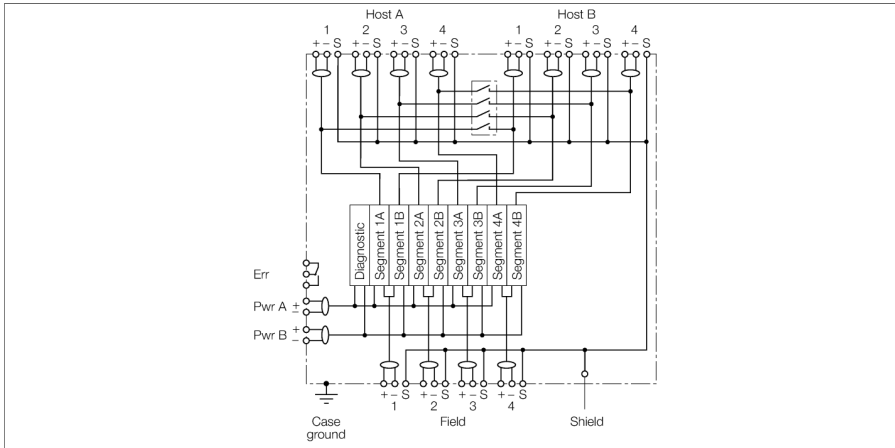


FOUNDATION fieldbus Rack pentru sistem DPC DPC-49-4RMB/SY



Sistemul DPC (Diagnostic Power Conditioner - power conditioner de diagnoză) este un sistem de alimentare pentru instalarea segmentelor H1 ale fieldbusului FOUNDATION™. Asigură opțiuni de diagnoză extensive pentru monitorizarea segmentelor FOUNDATION™ și astfel asigură asset management în toată instalația.

Un sistem DPC constă în unul sau mai multe rack-uri, fiecare cu până la opt module de alimentare DPC-49-IPS1 și un modul de diagnoză DPC-49-ADU sau DPC-49-DU. Până la patru segmente H1 pentru fiecare rack modul pot fi operate și monitorizate redundanț în rețeaua fieldbus FOUNDATION™. Datele de diagnoză ale segmentelor H1 pot fi transmise prin dispozitivul de câmp HSE DPC-49-HSEFD/24Vcc la sistemul de administrare de nivel superior (doar în combinație cu modulul de diagnoză DPC-49-ADU).

Rack-ul modul DPC-49-4RMB constă într-un panou din spate și sistemul de rack propriu-zis pentru modulele de alimentare și modulul de diagnoză.

Componentele individuale ale sistemului sunt conectate prin terminalele de conexiune ale panoului. Din perspectivă electrică, panoul este considerat pasiv.

Alimentarea se poate face redundanț prin două conectoare prin șurub cu 2 poli. Conexiunea către sistemul gazdă este asigurată prin două cabluri de sistem. Cablurile de sistem preformate sunt disponibile opțional de la TURCK.

Pentru conectarea segmentelor H1 la partea de fieldbus, fiecare segment este conectat individual printr-un terminal șurub cu 3 poli detașabil.

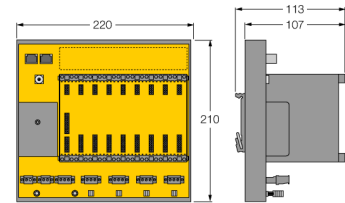
Ecranarea este obținută printr-un bus de ecran izolat sau prin terminalul cu șurub cu 3 poli, conectat intern la un șurub filetat M5 pentru legătura echipotențială. Un alt șurub filetat M5 pentru legătura echipotențială este conectat simplu la carcasă.

Pentru procesarea de diagnoză simplă, este asigurată o conexiune către contactul de alarmă releu al modulului de diagnoză.



- Modul rack pentru max. 8 module de alimentare și 1 modul diagnoză pentru conectarea a max. 4 segmente redundante H1.
- Alimentare redundanță
- Conexiune redundanță către sistemul gazdă
- Blocuri cu terminale detașabile cu conectare cu șuruburi
- Conector RJ45 pentru diagnoză fieldbus HSE

Dimensiuni



Tip	DPC-49-4RMB/SY
Nr. ID	6882025
Tensiune de alimentare	18...32Vcc
Protecție la supratensiune	> 250 Vcc
Afișează/controlază	
Conexiune electrică	Bloc terminale detașabile, protecție la conectare inversă, cu șuruburi conector mamă RJ45
Clasă de protecție	IP20
MTTF	115 ani conform SN 29500 (Ed. 99) 40 °C
Temperatura mediului	-20...+60 °C
Materialul carcasei	Aluminiu
Culoarea carcasei	Negru/galben
Dimensiuni	220 x 210 x 113mm
Mod de conectare	Șină DIN (DIN 60715) cu montare rapidă

Accesorii

Tip	Număr identificare		Desen cu dimensiuni
BM-DPC	6882015	modul mort pentru sloturi neutilizate	