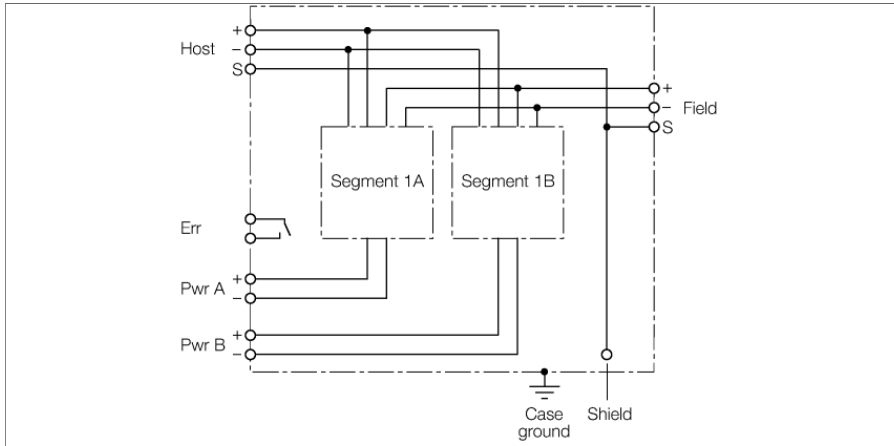


FOUNDATION fieldbus Backplane pentru sistem DPC DPC-49-1RMB



Sistemul DPC (Diagnostic Power Conditioner - power conditioner de diagnoză) este un sistem de alimentare pentru instalarea segmentelor H1 ale FOUNDATION™ fieldbus.

Rack-ul modului constă dintr-un panou spate și sistemul de rack propriu-zis pentru modulele de alimentare.

Componentele individuale ale sistemului sunt conectate prin terminalele de conexiune ale panoului.

Alimentarea redundată se face printr-un conector cu șurub cu 6-pini. Conexiunea la sistemul gazdă este realizată printr-un conector de fixare detașabil cu 3-pini.

Segmentul H1 este conectat separat la partea de fieldbus printr-un conector de fixare detașabil cu 3 poli.

Ecranarea este obținută prin cablul de bus ecranat izolat sau prin conectorul de fixare cu 3 poli, conectat intern cu un șurub filetat M5 pentru legătura echipotențială. Un alt șurub filetat M5 pentru legătura echipotențială este conectat simplu la carcasă.

Conexiunea la releul de contact pentru alarmă este asigurată pentru monitorizarea redundanței alimentării externe și a modulelor de alimentare H1. În stare fără erori releul este cuplat și în stare cu erori releul este decuplat.

Următoarele stări de eroare sunt posibile:

- Alimentare externă < 18 Vcc
- Alimentare modul, insuficientă sau lipsă
- Alimentare modul, scurtcircuit sau supratensiune



- Rack pentru două module de alimentare pentru conectarea unui segment redundat H1
- Alimentare redundată
- Blocuri cu terminale detașabile cu conectare cu șuruburi

Dimensiuni

Tip	DPC-49-1RMB
Nr. ID	6882026
Tensiune de alimentare	18...32Vcc
Protecție la supratensiune	> 250 Vcc
Afișează/controlează	
Conexiune electrică	Bloc terminale detașabile, protecție la conectare inversă, cu șuruburi
Clasă de protecție	IP20
MTTF	115 ani conform SN 29500 (Ed. 99) 40 °C
Temperatura mediului	-20...+60 °C
Materialul carcasei	Aluminiu
Culoarea carcasei	Negru/galben
Dimensiuni	220 x 210 x 113mm
Mod de conectare	Șină DIN (DIN 60715) cu montare rapidă

