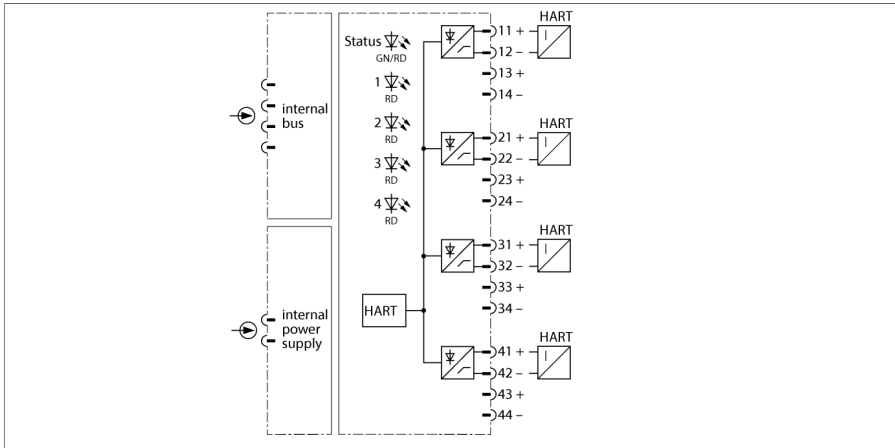


Sistem excom I/O

Modul de intrare, Analogic, Activ, HART, 4-canale AIH40EX



Modulul de intrare AIH40Ex este proiectat pentru conectarea traductorilor cu 2 fire (intrare activă = modul sursă / traductor pasiv).

Modulul asigură grad de protecție clasa Ex ib IIC și poate fi montat în zona 1 în combinație cu excom. Categoria de protecție la aprindere a intrărilor este Ex ia IIC.

Intrările nu sunt separate galvanic. La conectarea dispozitivelor de fieldbus, se va avea grijă ca toate intrările să aibă potențial comun.

Senzorii compatibili cu HART pot fi conectați la modulul care poate comunica cu controlerul HART integrat.

Rezoluția e de 14-biți, adică valoarea analogică între 0...21 mA este reprezentată ca un număr între 0 și 16.383. Pentru o citire clară, valoarea digitizată e extinsă pe domeniul 0 ... 21.000 și transmisă la sistemul gazdă.

Până la 8 variabile HART (max. 4 pentru fiecare canal) pot fi citite prin transfer ciclic de date PROFIBUS. Transferul bidirecțional de variabile între sistemul gazdă și transmițătorul HART este implementat prin PROFIBUS-DPV1.

Setarea parametrilor, precum monitorizare fir întrerupt/scurtcircuit, domeniul de măsură, comunicația HART, etc., poate fi făcută canal cu canal și este inițiată exclusiv de master PROFIBUS.

- Modul de intrare pentru conectare transmițătoare cu 2-fire
- Transmitere date HART



Dimensiuni

| | |
|------------------------|---|
| Tip | AIH40EX |
| Nr. ID | 6884001 |
| Tensiune de alimentare | Via rack module, alimentare centrală |
| Putere consumată | ≤ 3 W |
| Izolare galvanică | pentru bus intern și ??????for supply current circuit |
| Număr de canale | 4 |

| | |
|------------------------|---|
| Circuite de intrare | Protecție intrinsecă conform EN 60079-11 0/4...20 mA |
| Tensiune de alimentare | 15 Vcc la 22 mA |
| Impedanța HART | > 240 Ω |
| Suprasarcină | > 21 mA |
| Control Low level | < 3.6 mA |
| Scurtcircuit | < 5 V (numai pentru „zero activ“) |
| Fir întrerupt | < 2 mA (numai pentru „zero activ“) |

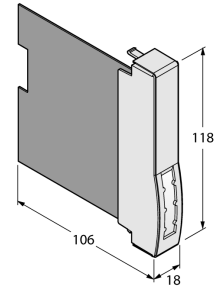
| | |
|--|--|
| Temperatura de referință a membranei | 25 °C |
| Rezoluție | 14 Bit |
| Derivă de temperatură | ≤ 0.005 % din valoarea finală /K |
| țimp de creștere/cădere | ≤ 50 ms (10...90 %) |
| Toleranță max. de măsură sub influența EMC | ≤ 0.1 % with shielded signal cable ≤ 1 % with unshielded signal cable |

| | |
|---|---------------------------------------|
| Certificare Ex conform certificatului de conformitate | IECEX PTB 12.0018X |
| Certificare Ex conform certificatului de conformitate | PTB 00 ATEX 2059 X |
| Marcare dispozitiv | Ex II 2 (1) G Ex ib [ia Ga] IIC T4 Gb |
| Marcare dispozitiv | Ex II (1) D [Ex ia IIIC Da] |

| | |
|--------------------------|----------------|
| Afișează/controlează | |
| Pregătire pentru operare | 1 x verde/roșu |
| Stare/ Eroare | 4 x roșu |

| | |
|-------------------------|--|
| Materialul carcasei | Plastic |
| Mod de conectare | modul, conectat pe rack |
| Clasă de protecție | IP20 |
| Temperatura mediului | -20...+60 °C |
| Umiditate relativă | ≤ 93 % la 40 °C conf. IEC 60068-2-78 |
| Test vibrații | Conf. cu IEC 60068-2-6 |
| Test la șocuri mecanice | Conf. cu IEC 60068-2-27 |
| EMC | Conform EN 61326-1 Conform Namur NE21 |
| MTTF | 61 ani conform SN 29500 (Ed. 99) 40 °C |
| Dimensiuni | 18 x 118 x 106mm |

| | |
|-------------|---|
| Certificări | ATEX cFMus cFM IECEX INMETRO KOSHA EAC Ex DNV GL BV LR KR CMI KCC CE |
|-------------|---|



Accesorii

| Tip | Număr identificare | | Desen cu dimensiuni |
|---------------|-----------------------|--|---------------------|
| excom-RMD1-BU | 100020744 | Modulul rezistiv împiedică detectarea firului întrerupt și a scurtcircuitului în modulele de intrări digitale Pentru modulele de intrări analogice, mesajele de depășire superioară și inferioară sunt inhibate. | |