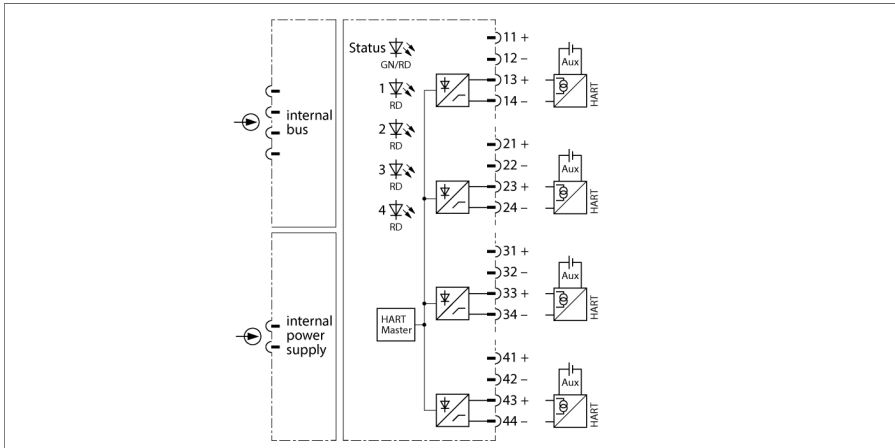


# Sistem excom I/O

## Modul de intrare, Analogic, Pasiv, HART, 4-canal

### AIH41EX



Modulul de intrare AIH41Ex este proiectat pentru conectarea traductorilor cu 4 fire (intrare activă = modul șuntare / traductor activ).

Modulul asigură grad de protecție clasa Ex ib IIC și poate fi montat în zona 1 în combinație cu excom. Categoria de protecție la aprindere a intrărilor este Ex ia IIC.

Intrările nu sunt separate galvanic. La conectarea dispozitivelor de fieldbus, se va avea grijă ca toate intrările să aibă potențial comun.

Senzorii compatibili cu HART pot fi conectați la modulul care poate comunica cu controlerul HART.

Rezoluția e de 1  $\mu$ A per cifră, adică valoarea analogică între 0...21 mA este reprezentată ca un număr între 0 și 16.383. Pentru o citire clară, valoarea digitizată e afișată pe domeniul 0 ... 21.000 și transmisă la sistemul gazdă.

Până la 8 variabile HART (max. 4 pentru fiecare canal) pot fi citite prin transfer ciclic de date PROFIBUS. Transferul bidirecțional de variabile între sistemul gazdă și transmițătorul HART este implementat prin PROFIBUS-DPV1.

Setarea parametrilor, precum monitorizare fir întrerupt/scurtcircuit, domeniul de măsură, comunicația HART, etc., poate fi făcută canal cu canal și este inițiată exclusiv de master PROFIBUS.

- Modul de intrare pentru conectare transmițătoare cu 4-fire
- Transmitere date HART

## Dimensiuni

Tip	AIH41EX
Nr. ID	6884005
Tensiune de alimentare	Via rack module, alimentare centrală
Putere consumată	≤ 1.5 W
Izolare galvanică	pentru bus intern și ??????for supply current circuit
Număr de canale	4
Circuite de intrare	Protecție intrinsecă conform EN 60079-11 0/4...20 mA
Impedanța HART	> 240 Ω
Suprasarcină	> 21 mA
Control Low level	< 3.6 mA
Scurtcircuit	< 5 V (numai pentru „zero activ“)
Fir întrerupt	< 2 mA (numai pentru „zero activ“)
Temperatura de referință a membranei	25 °C
Rezoluție	1 μA / digit
Derivă de temperatură	≤ 0.005 % din valoarea finală /K
țimp de creștere/cădere	≤ 50 ms (10...90 %)
Toleranță max. de măsură sub influența EMC	≤ 0.1 % with shielded signal cable ≤ 1 % with unshielded signal cable
Certificare Ex conform certificatului de conformitate	IECEX PTB 12.0018X
Certificare Ex conform certificatului de conformitate	PTB 00 ATEX 2059 X
Marcare dispozitiv	Ⓔ II 2 (1) G Ex ib [ia Ga] IIC T4 Gb
Marcare dispozitiv	Ⓔ II (1) D [Ex ia IIIC Da]
Afișează/controlează	
Pregătire pentru operare	1 x verde/roșu
Stare/ Eroare	4 x roșu
Materialul carcasei	Plastic
Mod de conectare	modul, conectat pe rack
Clasă de protecție	IP20
Temperatura mediului	-20...+60 °C
Umiditate relativă	≤ 93 % la 40 °C conf. IEC 60068-2-78
Test vibrații	Conf. cu IEC 60068-2-6
Test la șocuri mecanice	Conf. cu IEC 60068-2-27
EMC	Conform EN 61326-1 Conform Namur NE21
MTTF	93 ani conform SN 29500 (Ed. 99) 40 °C
Dimensiuni	18 x 118 x 106mm
Certificări	ATEX cFMus cFM IECEX INMETRO KOSHA EAC Ex DNV GL BV LR KR CMI KCC CE

