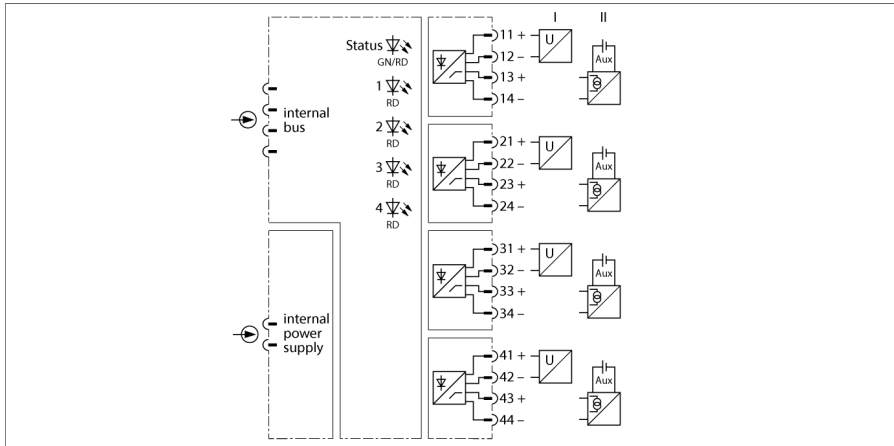


Sistem excom I/O

Modul de intrare, analogic, pasiv, 4-canal

AI41EX



Modulul de intrare AI41Ex este proiectat pentru conectarea traductorilor cu 4 fire (intrare activă = modul sink / traductor activ).

Modulul asigură grad de protecție clasa Ex ib IIC și poate fi montat în zona 1 în combinație cu excom. Categoria de protecție la aprindere a intrărilor este Ex ia IIC.

Izolare galvanică între intrări.

Rezoluția e de 14-biți, adică valoarea analogică între 0...21 mA este reprezentată ca un număr între 0 și 16.383. Pentru o citire clară, valoarea digitizată e extinsă pe domeniul 0 ... 21.000 și transmisă la sistemul gazdă. Pentru transmiterea către sistemul gazdă, tensiunea este indicată ca o valoare din gama 0...10.000.

- Modul de intrare pentru conectarea transmițătoarelor active (intrări pasive)
- Izolarea galvanică completă

Dimensiuni

Tip	AI41EX
Nr. ID	6884020
Tensiune de alimentare	Via rack module, alimentare centrală
Putere consumată	≤ 2 W
Izolare galvanică	izolare galvanică completă conform EN 50020
Număr de canale	4
Circuite de intrare	Protecție intrinsecă conform EN 60079-11 0/4...20 mA 0/2...10 Vcc
Suprasarcină	> 22 mA
Control Low level	< 3.6 mA
Scurtcircuit	< 5 V (numai pentru „zero activ“)
Fir întrerupt	< 2 mA (numai pentru „zero activ“)
Temperatura de referință a membranei	25 °C
Rezoluție	14 Bit
Derivă de temperatură	≤ 0.005 % din valoarea finală /K
țimp de creștere/cădere	≤ 50 ms (10...90 %)
Certificare Ex conform certificatului de conformitate	PTB 03 ATEX 2023
Marcare dispozitiv	II 2 (1GD) G Ex ib [ia] IIC T4
Afișează/controlează	
Pregătire pentru operare	1 x verde/roșu
Stare/ Eroare	4 x roșu
Materialul carcasei	Plastic
Mod de conectare	modul, conectat pe rack
Clasă de protecție	IP20
Temperatura mediului	-20...+60 °C
Umiditate relativă	≤ 93 % la 40 °C conf. IEC 60068-2-78
Test vibrații	Conf. cu IEC 60068-2-6
Test la șocuri mecanice	Conf. cu IEC 60068-2-27
EMC	Conform EN 61326-1 Conform Namur NE21
MTTF	98 ani conform SN 29500 (Ed. 99) 40 °C
Dimensiuni	18 x 118 x 106mm
Certificări	ATEX INMETRO EAC Ex CMI CE

