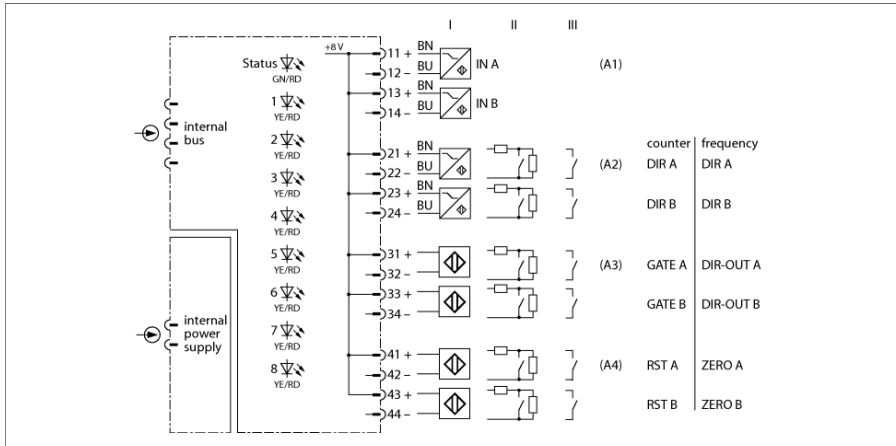


Sistem excom I/O

Frecvențmetru, 2-canale

DF20EX



Modulul de intrare DF20EX este echipat cu 8 canale conform NAMUR, care este divizat în două blocuri. Aici există o frecvență de intrare per bloc și trei intrări/ieșiri de control.

Modulul asigură grad de protecție clasa Ex ib IIC și poate fi montat în zona 1 în combinație cu excom. La conectarea dispozitivelor de câmp asigurați-vă ca toate intrările/ieșirile au același potențial comun. Categoria de protecție împotriva exploziilor a intrărilor/ieșirilor este Ex ia IIC.

Modulul poate fi utilizat drept numărător sau ca modul de intrare în frecvență: Astfel este adecvat pentru contorizarea impulsurilor semnalelor binare de intrare sau pentru măsurarea frecvenței secvențelor de impulsuri binare ale senzorilor NAMUR.

Direcția de numărare poate fi setată extern prin intrarea de control sau intern prin stabilirea unui parametru. Frecvența maximă a unui bloc este de 4 kHz; cu 2 blocuri, frecvența este redusă la 2 kHz.

Modul de intrare și cel de ieșire pot fi ajustate prin master PROFIBUS-DP. Fiecare canal poate fi configurat pentru monitorizare de fir întrerupt și scurtcircuit.

- Modul măsurare frecvență pentru conectare senzori cu protecție intrinsecă (conform NAMUR)

Dimensiuni

| | |
|------------------------|---|
| Tip | DF20EX |
| Nr. ID | 6884061 |
| Tensiune de alimentare | Via rack module, alimentare centrală |
| Putere consumată | ≤ 1 W |
| Izolare galvanică | pentru bus intern și ??????for supply current circuit |
| Număr de canale | 2 |

| | |
|-------------------------|--|
| Circuite de intrare | Conform EN 60947-5-6 (NAMUR) Protecție intrinsecă conform EN 60079-11 |
| Tensiune fără sarcină | 8 Vcc |
| Curent de scurtcircuit | 4 mA |
| Prag de comutare on/off | tip1.8 / tip1.4 mA |
| Frecvență de comutare | ≤ 4000 Hz |
| Scurtcircuit | < 367 Ω |
| Fir întrerupt | < 0,2 mA |

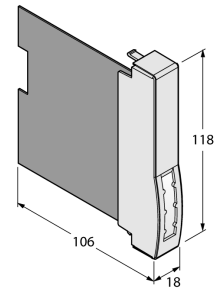
Precizie de măsurare (inclusiv liniaritatea, histerezisul și repetabilitatea) ≤ 0.1 % din capătul de scală

| | |
|---|--------------------------------------|
| Certificare Ex conform certificatului de conformitate | IECEX PTB 13.0041 |
| Certificare Ex conform certificatului de conformitate | PTB 00 ATEX 2178 |
| Marcare dispozitiv | Ⓜ II 2 (1) G Ex ib [ia Ga] IIC T4 Gb |
| Marcare dispozitiv | Ⓜ II (1) D [Ex ia Da] IIIC |

| | |
|--------------------------|-----------------|
| Afișează/controlează | |
| Pregătire pentru operare | 1 x verde/roșu |
| Stare/ Eroare | 8 x galben/roșu |

| | |
|-------------------------|--|
| Materialul carcasei | Plastic |
| Mod de conectare | modul, conectat pe rack |
| Clasă de protecție | IP20 |
| Temperatura mediului | -20...+70 °C |
| Umiditate relativă | ≤ 93 % la 40 °C conf. IEC 60068-2-78 |
| Test vibrații | Conf. cu IEC 60068-2-6 |
| Test la șocuri mecanice | Conf. cu IEC 60068-2-27 |
| EMC | Conform EN 61326-1 Conform Namur NE21 |
| MTTF | 101 ani conform SN 29500 (Ed. 99) 40 °C |
| Dimensiuni | 18 x 118 x 106mm |

| | |
|-------------|--|
| Certificări | ATEX cFMus cFM IECEX CCC INMETRO KOSHA EAC Ex DNV GL BV LR KR CMI KCC UKCA CE |
|-------------|--|



Accesorii

| Tip | Număr identificare | | Desen cu dimensiuni |
|---------------|-----------------------|--|---------------------|
| excom-RMD1-BU | 100020744 | Modulul rezistiv împiedică detectarea firului întrerupt și a scurtcircuitului în modulele de intrări digitale Pentru modulele de intrări analogice, mesajele de depășire superioară și inferioară sunt inhibitate. | |