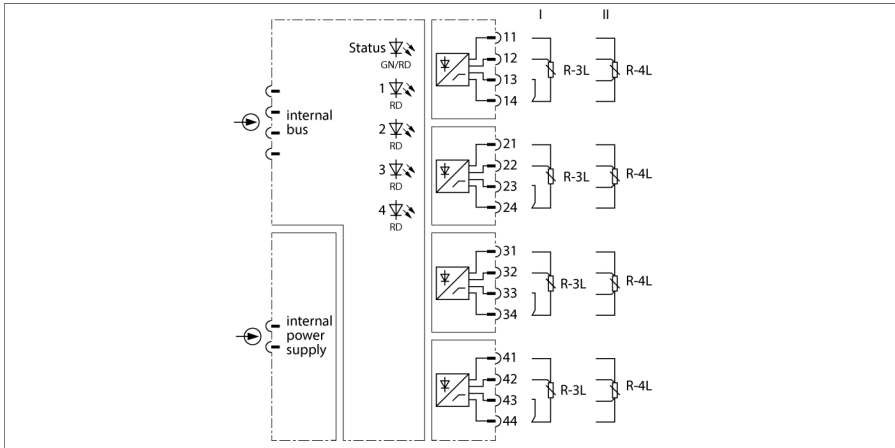


Sistem excom I/O

Modul potențiomtru, 4-canale

AI43EX



Modulul de intrare analogic AI43Ex este utilizat la conectarea potențioetrelor cu tehnologie pe 3 sau 4 fire. Dacă se utilizează potențioetre pe 3 fire, terminalele de la rack trebuie șuntate. Nu sunt posibile măsurători ale rezistențelor, adică analiza potențioetrelor cu mod de conexiune pe 2 fire.

Modulul dispune de 4 circuite de câmp pentru controlul potențioetrelor pe 3 sau 4 fire. Circuitele din câmp sunt izolate galvanic de sursa de alimentare, față de magistrala internă și una față de celelalte. Modulul asigură grad de protecție clasa Ex ib IIC și poate fi montat în zona 1 în combinație cu sistemul excom. Categoria de protecție la aprindere a intrărilor este Ex ia IIC.

Fiecare intrare de potențiomtru e monitorizată pentru fir întrerupt. Întreruperea unei singure linii de legătură, precum și orice combinație de întrerupere a celor patru fire aferente unei intrări sunt detectate fără erori. Nu se realizează monitorizarea la scurtcircuit În cazul defectării unui fir, valoarea de substituție parametrizată devine ieșire și se setează "bitul invalid" al valorii de ieșire. Starea se menține până ce sunt furnizate din nou valori măsurate valide.

Rezoluția este de 14 biți. Pentru o citire clară, valoarea e extinsă pe domeniul 0 ... 10.000 (independent de parametrizarea domeniului de măsură) și transmisă la sistemul gazdă.



- Modul de intrare pentru conectarea potențioetrelor
- Izolarea galvanică completă

Dimensiuni

Tip	AI43EX
Nr. ID	6884137
Tensiune de alimentare	Via rack module, alimentare centrală
Putere consumată	≤ 1.5 W
Izolare galvanică	izolare galvanică completă conform EN 50020
Număr de canale	4
Circuite de intrare	Protecție intrinsecă conform EN 60079-11 Potențiomtru
Rezistență nominală	400 Ω ...12 kΩ
Temperatura de referință a membranei	25 °C
Rezoluție	14 Bit
Derivă de temperatură	≤ 0.005 % din valoarea finală /K
timpe de creștere/cădere	≤ 50 ms (10...90 %)
Toleranță max. de măsură sub influența EMC	≤ 0.1 % cu cablu ecranat ≤ 1 % cu cablu neecranat
Certificare Ex conform certificatului de conformitate	PTB 06 ATEX 2026
Marcare dispozitiv	Ⓔ II 2 (1) G Ex ib [ia Ga] IIC T4 Gb
Afișează/controlează	
Pregătire pentru operare	1 x verde/roșu
Stare/ Eroare	4 x roșu
Materialul carcasei	Plastic
Mod de conectare	modul, conectat pe rack
Clasă de protecție	IP20
Temperatura mediului	-20...+70 °C
Umiditate relativă	≤ 93 % la 40 °C conf. IEC 60068-2-78
Test vibrații	Conf. cu IEC 60068-2-6
Test la șocuri mecanice	Conf. cu IEC 60068-2-27
EMC	Conform EN 61326-1 Conform Namur NE21
MTTF	71 ani conform SN 29500 (Ed. 99) 40 °C
Dimensiuni	18 x 118 x 106mm
Certificări	ATEX EAC Ex DNV GL BV LR KR CMI UKCA CE

