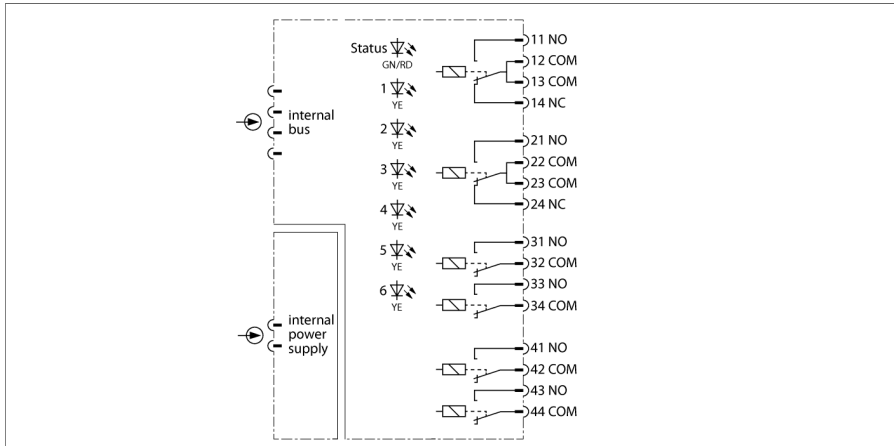


# Sistem excom I/O

## Modul releu, 6-canal

### DO60R-N



Modulul releu DO60R-N este folosit la conectarea actuatorilor fără siguranță intrinsecă cum ar fi valvele sau luminile indicatoare.

Ieșirile sunt proiectate ca relee fără potențial.

- 2 x contacte comutatoare (canalul 1 și 2)
- 4 x NO contacte (canalele de la 3 la 6)

Canalele 3/4 și 5/6 sunt configurabile separat pentru funcția de comutare. Pentru aceasta, este necesară o punte externă la terminale.

**Notă:**

Pentru a proteja modulul rack, circuitele de contact din modulul DO60R-N sunt protejate cu siguranțe (ceramice 1,5 AT). Modulul trebuie înlocuit după arderea siguranțelor. Conexiunile 12-13 și 22-23 nu mai sunt protejate și suportă maxim curentul de comutație al unui releu. Pentru conectare, e preferabil să folosiți terminalele 12 sau 22.

Pentru folosire non-distructivă, chiar și în cazul unui scurt circuit, un fuzibil de back-up cu siguranța integrală <2.1A²s trebuie folosit (e.g. ESKA 522.714).

Mesajele de stare și de eroare ale ieșirilor unice și ale modulelor sunt indicate prin leduri situate pe partea frontală.

- Ieșire pe releu pentru o mai mare capacitate de comutație
- Ieșire configurabilă NO/NC
- Configurabile ca 4 x contacte comutatoare
- Configurabile ca 6 x NO contacte comutatoare

## Dimensiuni

Tip	DO60R-N
Nr. ID	6884196
Tensiune de alimentare	Via rack module, alimentare centrală
Putere consumată	≤ 2 W
Izolare galvanică	Separare galvanică totală
Număr de canale	6
Circuite de ieșire	6 x relee (2 x contacte comutatoare, 4 x NO)
Tensiune de comutație	12VUC ... 60VUC
Curent de comutare	≥ 10 mA
	≤ 1A (60 VAC / 30 VDC)
	≤ 0.7A (60 Vcc)
Certificare Ex conform certificatului de conformitate	IECEX TUR 21.0012X
Marcare dispozitiv	Ⓔ II 3 G Ex ec nC IIC T4 Gc
Afișează/controlază	
Pregătire pentru operare	1 x verde/roșu
Stare/ Eroare	6 x galben
Materialul carcasei	Plastic
Mod de conectare	modul, conectat pe rack
Clasă de protecție	IP20
Temperatura mediului	-20...+60 °C
Umiditate relativă	≤ 93 % la 40 °C conf. IEC 60068-2-78
Test vibrații	Conf. cu IEC 60068-2-6
Test la șocuri mecanice	Conf. cu IEC 60068-2-27
EMC	Conform EN 61326-1 Conform Namur NE21
MTTF	224 ani conform SN 29500 (Ed. 99) 40 °C
Dimensiuni	18 x 118 x 106mm
Certificări	ATEX IECEX CE

