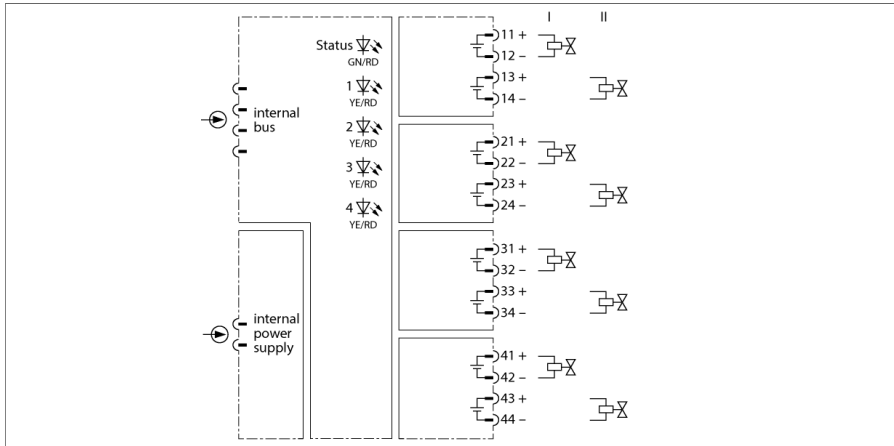


Sistem excom I/O

Modul de ieșire, digital, 4-canale DO401EX



Modulul de ieșire DO401Ex este destinat conectării actuatorilor cu siguranță intrinsecă cum ar fi valvele sau luminile indicatoare.

Modulul asigură grad de protecție clasa Ex ib IIC și poate fi utilizat în zona 1 în combinație cu sistemul excom. Categoria de protecție împotriva exploziilor a ieșirilor este Ex ia IIC. Ieșirile sunt separate galvanic.

Poate fi conectat un actuator per canal. Alegerea modului de conectare activează două circuite cu protecție intrinsecă cu date EX diferite per canal.

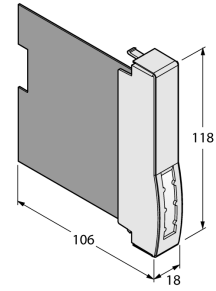
Consultați curba de sarcină pentru valorile de control ale valvelor. Consultați certificarea EX a producătorului de valve pentru valorile limită admisibile. Sunt suportate următoarele valori, de exemplu:

- 22,5 V/5 mA
- 19,0 V/15 mA
- 16,0 V/25 mA
- 14,0 V/35 mA
- 12,0 V/45 mA

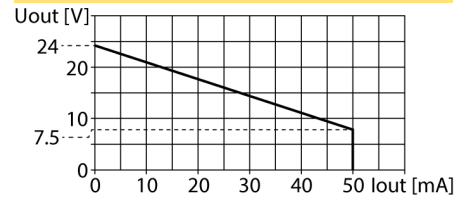
Tensiune fără sarcină 24 Vcc sau 17,5 Vcc. Pentru a măsura tensiunea, folosiți o rezistență de aprox. 32-kΩ.

- Modul ieșire pentru actuatore cu protecție intrinsecă
- Izolarea galvanică completă

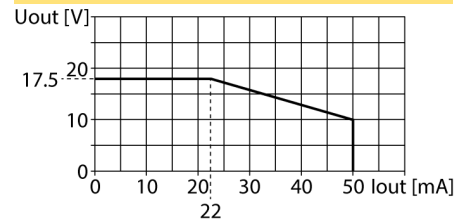
Dimensiuni



Curba de încărcare a terminalului perechea 1+2



Curba de încărcare a terminalului perechea 3+4



| | |
|------------------------|---|
| Tip | DO401EX |
| Nr. ID | 6884203 |
| Tensiune de alimentare | Via rack module, alimentare centrală |
| Putere consumată | ≤ 4.5 W |
| Izolare galvanică | Separare galvanică completă conform EN 60079-11 |
| Număr de canale | 4 |

| | |
|-----------------------|---|
| Circuite de ieșire | Pentru actuator cu protecție intrinsecă |
| Frecvență de comutare | ≤ 50 Hz |
| Scurtcircuit | ≥ 50 mA |
| Fir întrerupt | < 1 mA |

| | |
|---|--------------------------------|
| Certificare Ex conform certificatului de conformitate | IECEX PTB 12.0016 |
| Certificare Ex conform certificatului de conformitate | PTB 10 ATEX 2024 |
| Marcare dispozitiv | Ⓢ II 2 (1) G Ex ib [ia] IIC T4 |
| Marcare dispozitiv | Ⓢ II (1) D [Ex ia] IIIC |

| | |
|--------------------------|-----------------|
| Afișează/controlază | |
| Pregătire pentru operare | 1 x verde/roșu |
| Stare/ Eroare | 4 x galben/roșu |

| | |
|-------------------------|--|
| Materialul carcasei | Plastic |
| Mod de conectare | modul, conectat pe rack |
| Clasă de protecție | IP20 |
| Temperatura mediului | -20...+70 °C |
| Umiditate relativă | ≤ 93 % la 40 °C conf. IEC 60068-2-78 |
| Test vibrații | Conf. cu IEC 60068-2-6 |
| Test la șocuri mecanice | Conf. cu IEC 60068-2-27 |
| EMC | Conform EN 61326-1 Conform Namur NE21 |
| MTTF | 79 ani conform SN 29500 (Ed. 99) 40 °C |
| Dimensiuni | 18 x 118 x 106mm |

| | |
|-------------|---|
| Certificări | ATEX cFMus cFM IECEX CCC INMETRO KOSHA EAC Ex DNV GL BV LR KR KCC UKCA CE |
|-------------|---|