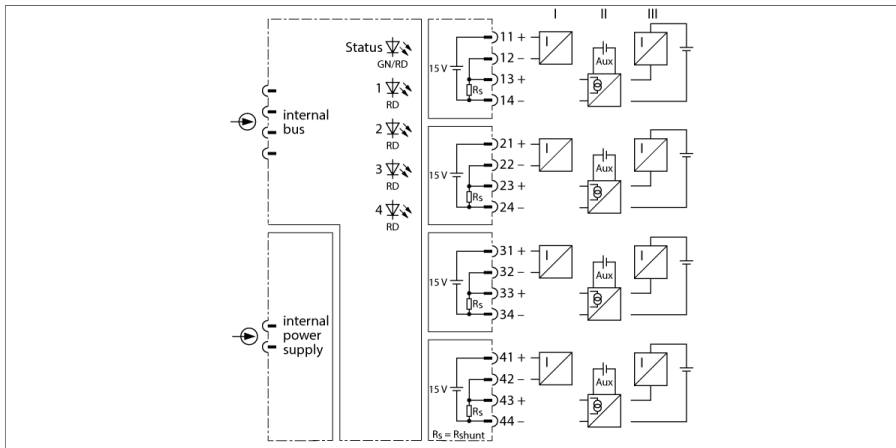


# Sistem excom I/O

## Modul de intrare, analogic, 4-canale

### AI401EX



Modulul de intrare AI40Ex este proiectat pentru conectarea traductorilor cu 2 fire (intrare activă = modul sursă / traductor pasiv) și a traductorilor cu 4 fire (intrare pasivă = modul sarcină/traductor activ).

Modulul asigură grad de protecție clasa Ex ib IIC și poate fi montat în zona 1 în combinație cu sistemul excom. Circuitele de câmp au grad de protecție la aprindere tip Ex ia IIC resp. Ex iaD.

Circuitele de câmp sunt separate galvanic.

La modul se pot conecta traductoare HART compatibile. Dispozitivul de câmp poate fi astfel parametrizat direct la terminale pe șina DIN, cu un modem autorizat. Nu e necesară o impedanță suplimentară în circuit.

Domeniul de măsură e transformat în valori digitizate de la 0...21 mA. Pentru o citire clară, valoarea digitizată e extinsă pe domeniul 0 ... 21.000 (independent de parametrizarea domeniului de măsură) și transmisă la sistemul gazdă.

- Modul de intrare pentru conectarea transmițătoarelor pasive (intrări active) sau a transmițătoarelor active (intrări pasive).
- Izolarea galvanică completă

## Dimensiuni

Tip	AI401EX
Nr. ID	6884204
Tensiune de alimentare	Via rack module, alimentare centrală
Putere consumată	≤ 2.2 W
Izolare galvanică	Izolare galvanică completă conform EN 60079-11
Număr de canale	4
Circuite de intrare	Protecție intrinsecă conform EN 60079-11
	0/4...20 mA
Tensiune de alimentare	15 Vcc la 20 mA
Suprasarcină	> 21 mA
Control Low level	< 3.6 mA
Scurtcircuit	> 24 mA (numai pentru „zero activ“)
Fir întrerupt	< 2 mA (numai pentru „zero activ“)
Temperatura de referință a membranei	25 °C
Rezoluție	14 Bit
Derivă de temperatură	≤ 0.005 % din valoarea finală /K
țimp de creștere/cădere	≤ 50 ms (10...90 %)
Toleranță max. de măsură sub influența EMC	≤ 0.1 %
Certificare Ex conform certificatului de conformitate	PTB 03 ATEX 2217
Marcare dispozitiv	Ex II 2 (1) G Ex ib [ia] IIC T4
Marcare dispozitiv	Ex II (1) D [Ex ia] IIC
Afișează/controlează	
Pregătire pentru operare	1 x verde/roșu
Stare/ Eroare	4 x roșu
Materialul carcasei	Plastic
Mod de conectare	modul, conectat pe rack
Clasă de protecție	IP20
Temperatura mediului	-20...+70 °C
Umiditate relativă	≤ 93 % la 40 °C conf. IEC 60068-2-78
Test vibrații	Conf. cu IEC 60068-2-6
Test la șocuri mecanice	Conf. cu IEC 60068-2-27
EMC	Conform EN 61326-1 Conform Namur NE21
MTTF	77 ani conform SN 29500 (Ed. 99) 40 °C
Dimensiuni	18 x 118 x 106mm
Certificări	ATEX cFMus cFM INMETRO EAC Ex DNV GL BV LR KR CMI KCC UKCA CE

