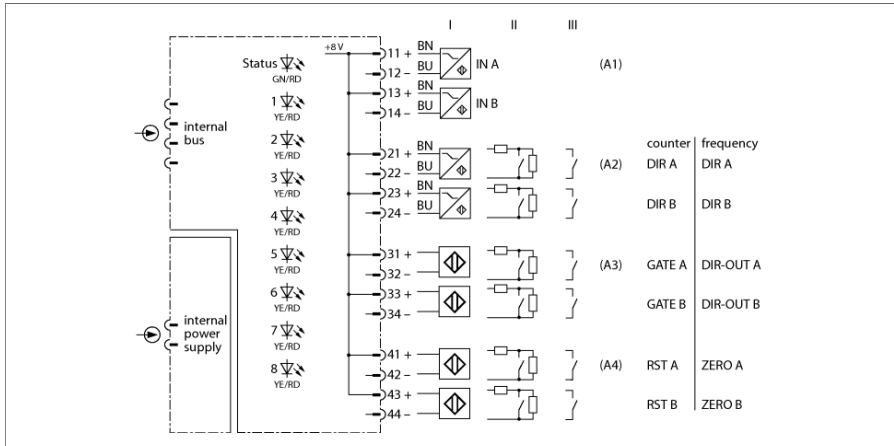


Sistem excom I/O

Frecvențmetru, 2-canale

DF20-N



Modulul de intrare DF20-N este echipat cu 8 canale conform NAMUR, care sunt grupate în două blocuri. Există o intrare de frecvență per bloc și trei intrări/ieșiri de control.

Modulul poate fi utilizat drept numărător sau ca modul de intrare în frecvență: Astfel este adecvat pentru contorizarea impulsurilor semnalelor binare de intrare sau pentru măsurarea frecvenței secvențelor de impulsuri binare ale senzorilor NAMUR.

Direcția de numărare poate fi setată extern prin intrarea de control sau intern prin stabilirea unui parametru. Frecvența maximă a unui bloc este de 4 kHz; cu 2 blocuri, frecvența este redusă la 2 kHz.

Modul de intrare și cel de ieșire pot fi ajustate prin master PROFIBUS-DP. Fiecare canal este dotat cu o funcție de monitorizare parametrizabilă a întreruperilor de fir și a scurtcircuitelor.

- Modul de frecvență pentru conectarea senzorilor NAMUR

Dimensiuni

Tip	DF20-N
Nr. ID	6884212
Tensiune de alimentare	Via rack module, alimentare centrală
Putere consumată	≤ 1 W
Izolare galvanică	Pentru bus intern și circuit de alimentare
Număr de canale	2
Circuite de intrare	Conform EN 60947-5-6 (NAMUR)
Tensiune fără sarcină	8 Vcc
Curent de scurtcircuit	4 mA
Prag de comutare on/off	tip1.8 / tip1.4 mA
Frecvență de comutare	≤ 4000 Hz
Scurtcircuit	< 367 Ω
Fir întrerupt	< 0,2 mA
Precizie de măsurare (inclusiv liniaritatea, histerezisul și repetabilitatea)	≤ 0.1 % din capătul de scală
Certificare Ex conform certificatului de conformitate	IECEX TUR 21.0012X
Certificare Ex conform certificatului de conformitate	TÜV 21 ATEX 8643 X
Marcare dispozitiv	II 3 G Ex ec IIC T4 Gc
Afișează/controlează	
Pregătire pentru operare	1 x verde/roșu
Stare/ Eroare	8 x galben/roșu
Materialul carcasei	Plastic
Mod de conectare	modul, conectat pe rack
Clasă de protecție	IP20
Temperatura mediului	-20...+70 °C
Umiditate relativă	≤ 93 % la 40 °C conf. IEC 60068-2-78
Test vibrații	Conf. cu IEC 60068-2-6
Test la șocuri mecanice	Conf. cu IEC 60068-2-27
EMC	Conform EN 61326-1 Conform Namur NE21
MTTF	101 ani conform SN 29500 (Ed. 99) 40 °C
Dimensiuni	18 x 118 x 106mm
Certificări	ATEX IECEX CE



Accesorii

Tip	Număr identificare		Desen cu dimensiuni
excom-RMD1-BK	100020478	Modulul rezistiv împiedică detectarea firului întrerupt și a scurtcircuitului în modulele de intrări digitale Pentru modulele de intrări analogice, mesajele de depășire superioară și inferioară sunt inhibate.	